

HONDA

POWER EQUIPMENT

Motorové vodní vysokotlakové čerpadlo WH15X * WH20X



Návod k obsluze a Servisní knížka

© HONDA MOTOR Co., Ltd. 2002

Vydání v české verze 16/01/2006 © Copyright BG Technik cs, a.s.

OBSAH :

1. BEZPEČNOSTNÍ PŘEDPISY.....	4
2. UMÍSTĚNÍ BEZPEČNOSTNÍCH INSTRUKCÍ.....	5
Označení CE a piktogram hlučnosti.....	6
3. POPIS SOUČÁSTÍ ČERPADLA.....	7
4. KONTROLA PŘED POUŽITÍM.....	9
Připojení sací hadice.....	9
Připojení výtlačné hadice.....	9
Kontrola olejové náplně motoru.....	10
Kontrola vzduchového filtru.....	11
Kontrola a doplnění paliva.....	11
Dotážení šroubů a matic.....	12
Zalítí čerpadla.....	12
5. STARTOVÁNÍ MOTORU.....	13
Provoz ve vysokých nadmořských výškách.....	15
Hlídač poklesu hladiny oleje.....	15
6. PROVOZ ČERPADLA.....	16
7. VYPÍNÁNÍ MOTORU.....	17
8. ÚDRŽBA.....	18
Tabulka pravidelné údržby.....	18
Výměna oleje.....	19
Čištění vzduchového filtru.....	19
Údržba zapalovací svíčky.....	20
Čištění lapače jisker.....	21
Seřízení karburátoru.....	22
9. PŘEPRAVA A SKLADOVÁNÍ.....	22
10. DIAGNOSTIKA PŘÍPADNÝCH ZÁVAD.....	23
Motor nelze nastartovat.....	23
Čerpadlo nečerpá při běžícím motoru.....	23
11. DOPLŇKOVÉ INFORMACE.....	25
ES Prohlášení o shodě (česká verze).....	25
Prohlášení o likvidaci stroje.....	26
Prohlášení o obalech.....	26
12. SPECIFIKACE.....	26
13. ZÁKLADNÍ UŽIVATELSKÉ PROVOZNĚ-TECHNICKÉ INFORMACE	27
Doplňkové legislativní informace.....	27
Základní informace o provozních náplních a spotřebních dílů.....	27
14. ADRESY NĚKTERÝCH AUTORIZOVANÝCH SERVISŮ HONDA –motorové stroje.....	28
15. Záruční a servis podmínky.....	30

Návod k obsluze motorového vodního vysokotlakého čerpadla HONDA typ WH15X, WH20X

Děkujeme Vám za nákup motorového čerpadla značky HONDA.

Tento návod k obsluze obsahuje informace o provozu a údržbě čerpadel WH15X a WH20X.

Veškeré informace obsažené v tomto vydání vycházejí z nejnovějších poznatků a údajů o výrobku, které byly dostupné v době vydání.

Firma ASIAN HONDA MOTOR Co., Ltd. si vyhrazuje právo kdykoliv bez předchozího upozornění provádět změny, aniž by tím byl rozšířen okruh jejích povinností. Žádná z částí tohoto vydání nesmí být reprodukována bez písemného souhlasu firmy HONDA nebo jejího výhradního zastoupení.

Na tento návod a servisní knížku je třeba nazírat jako na součást stroje, která nesmí být v případě dalšího prodeje oddělena. V příslušné části Servisní knížky je nutné, aby byly vyplněny a potvrzeny veškeré předepsané důležité údaje.

Čerpadlo HONDA je zařízení splňující veškeré technické a bezpečnostní požadavky kladené na takováto zařízení ve smyslu zákona č.22/1997 Sb. v platném znění a platných Směrníc Evropského Společenství.

ES Prohlášení o shodě na tyto výrobky jsou uloženy u výhradního zastoupení HONDA POWER EQUIPMENT, tzn. u firmy BG Technik cs, a.s., U Závodiště 251/8, 159 00 Praha 5 – Velká Chuchle.

Zvláštní pozornost věnujte takto zdůrazněným pokynům :

Varování !!!

V případě nedodržení uvedených pokynů varujeme před případným nebezpečím vážného poranění či ohrožení života.

Upozornění !

V případě nedodržení uvedených pokynů upozorňujeme na nebezpečí poranění či poškození vybavení.

Poznámka :

Podává užitečné informace.

Dojde-li k poruše nebo v případě jakýchkoliv nejasností se obraťte na svého autorizovaného prodejce firmy HONDA – motorové stroje.

Varování !!!

Čerpadlo značky HONDA je konstruováno tak, že při dodržování následujících pokynů zaručuje bezpečný a spolehlivý provoz. Před uvedením čerpadla do provozu pozorně prostudujte tento návod k obsluze a důkladně se seznamte s obsluhou za účelem zabránění vážného poranění osob, či poškození stroje. Jakékoliv nedodržení zásad údržby a provozu uváděných v návodu k obsluze, nepoužívání originálních náhradních dílů a příslušenství či jakékoliv neodborné zasahování do systémů čerpadla má za následek ztrátu nároku na záruku.

Používané ilustrace se mohou měnit dle typu stroje.



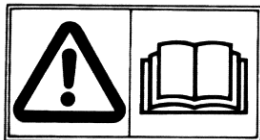
„e-SPEC“ logo bylo zavedeno s cílem přiblížit vám a označit výrobky, které byly vyrobeny s ohledem na „zachování přírody pro příští generace“.

Nyní toto logo symbolizuje odpovědnost technologií použitých na motorech, motorových strojích, lodních motorech a jiných výrobcích HONDA k životnímu prostředí a je používáno k označení výrobků, které jsou symbolem špičkových ekologických technologií vyvinutých HONDOU.

1. BEZPEČNOSTNÍ PŘEDPISY

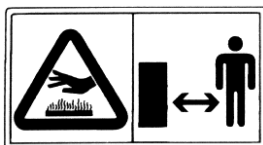
VÝSTRAHA !!!

Zajistěte bezpečný provoz !



Čerpadlo HONDA je konstruováno k bezpečnému a bezproblémovému provozu za předpokladu, že bude provozováno v souladu s návodem na obsluhu.

Před prvním použitím čerpadla si pozorně prostudujte tento návod k obsluze. Zabráníte tak vážnému poškození zařízení nebo dokonce poranění.



Během provozu se motor a tlumič výfuku silně zahřívá a zůstává horký i po určitou dobu po vypnutí.

Buďte proto při manipulaci opatrní, aby nedošlo k popálení.

Před jakoukoliv manipulací nebo skladováním v uzavřeném prostoru nechte čerpadlo vychladnout!

Abyste nedošlo k popálení od některé z horkých částí, věnujte zvýšenou pozornost tomuto označení !

- Vždy před zahájením práce proveďte předběžnou provozní zkoušku. Můžete tak předejít úrazu nebo poškození zařízení.
- Z důvodu bezpečnosti čerpadlem nikdy nečerpejte hořlavé a agresivní kapaliny jako jsou benzín nebo kyselina. Z důvodu zabránění koroze čerpadla nikdy nečerpejte mořskou vodu, chemikálie a žíraviny jako např. použitý olej, víno nebo mléko.
- Čerpadlo umístěte na pevný rovný povrch tak, aby nedošlo za žádných okolností k převrácení čerpadla. Max. náklon čerpadla je omezen 20° ve všech směrech.
- Před každým spuštěním motoru musí být čerpadlo zcela zalito vodou.
V případě spuštění motoru čerpadla aniž by bylo čerpadlo zcela zalito vodou hrozí přehřátí čerpadla. Při provozu suchého čerpadla se přehřátím zničí grafitové labyrintové těsnění.
V případě zjištění provozu čerpadla „na sucho“, motor okamžitě vypněte a čerpadlo nechte řádně vychladnout a až poté zalijte vodou.
Honda nenesou za takovéto poškození čerpadla žádnou odpovědnost.
- Abyste předešli nebezpečí ohně a zabezpečili dostatečnou ventilaci umístěte provozované čerpadlo minimálně 1m od budovy nebo jiných zařízení. Nedávejte do blízkosti motoru žádné vznětlivé látky.
- Děti a domácí zvířata se musí zdržovat v bezpečné vzdálenosti, protože vzniká možnost popálenin od horkých částí motoru.
- Měli byste vědět, jakým způsobem je možno motor co nejrychleji vypnout. Kromě toho byste měli důkladně seznámit s obsluhou ovládacích prvků. Nenechávejte obsluhovat čerpadlo nikoho bez předchozího poučení či osobu indisponovanou (např. pod vlivem alkoholu, drog, léků ...).
- Nenechávejte v blízkosti motoru žádné snadno vznětlivé věci jako benzin a pod. pokud je čerpadlo v provozu.
- Doplnování pohonných látek se musí provádět v dobře větraném prostoru a při vypnutém motoru. Benzin je mimořádně zápalná látka a za určitých podmínek výbušná.
- Nádrž nepřepĺňujte.
- Zajistěte, aby uzávěr palivové nádrže byl dobře uzavřen.
- Jestliže vytekl benzin, bezpodmínečně zajistěte, aby toto místo bylo před nastartováním motoru dostatečně suché a aby se benzinové výpary odpařily.
- Během tankování a v okolí uložených pohonných hmot nekuřte a nepoužívejte otevřeného ohně.
- Zplodiny obsahující jedovatý kyslíčnick uhelnatý. Nadýchání může vést ke ztrátě vědomí nebo dokonce k úmrtí. Motor nenechávejte nikdy běžet v uzavřeném nebo stísněném prostoru.
- Motor umístěte na pevném podkladu. Nenaklánějte motor o více než 20° od horizontální polohy. V případě většího náklonu vzniká nebezpečí rozlití paliva.
- Nepokládejte žádné předměty na motor, abyste předešli nebezpečí vzniku ohně.
- Výfuk je během provozu velice horký a zůstává horký také dlouho po vypnutí motoru. Upozorňujeme také na to, abyste se výfuku nedotýkali, pokud je horký. Abyste předešli těžkým

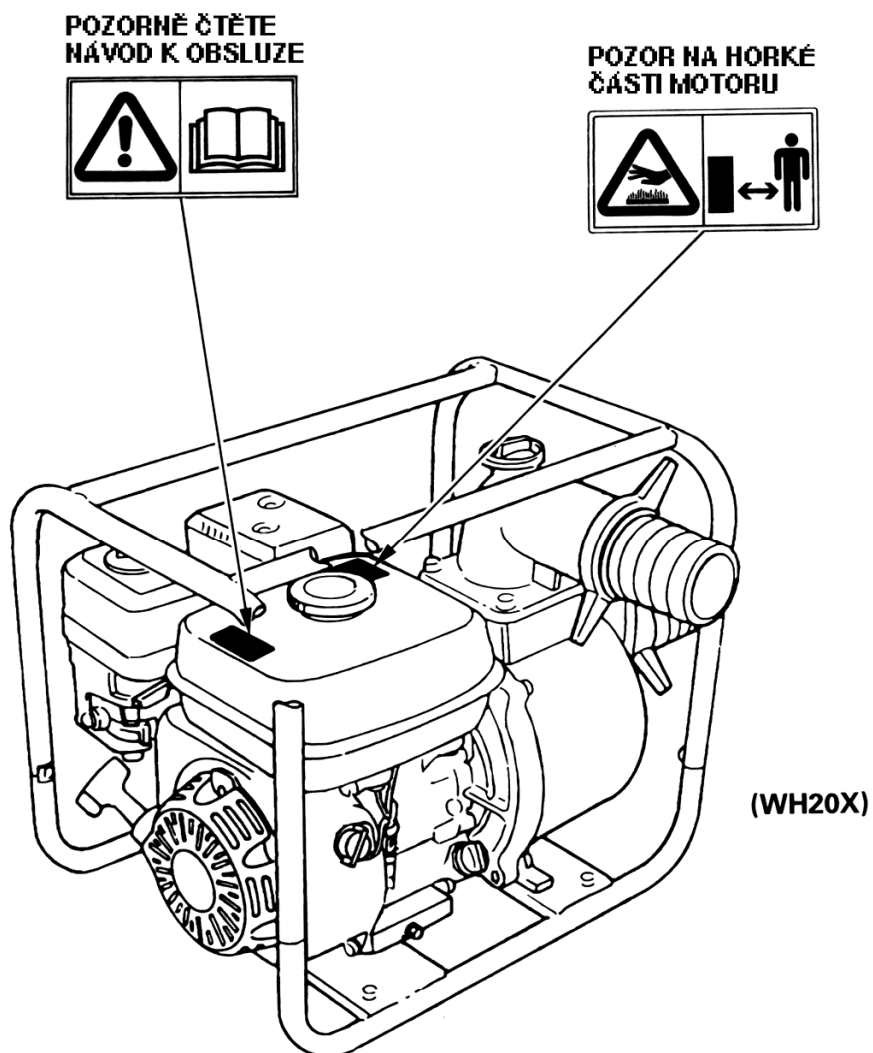
popáleninám nebo nebezpečí vzplanutí, nechte motor vychladnout dříve než má být přepravován nebo uskladněn v uzavřených prostorách. 5

2. UMÍSTĚNÍ BEZPEČNOSTNÍCH INSTRUKCÍ

(Platí pouze pro typ DFE)

Tyto instrukce Vás upozorňují na potenciální nebezpečí vzniku poranění.

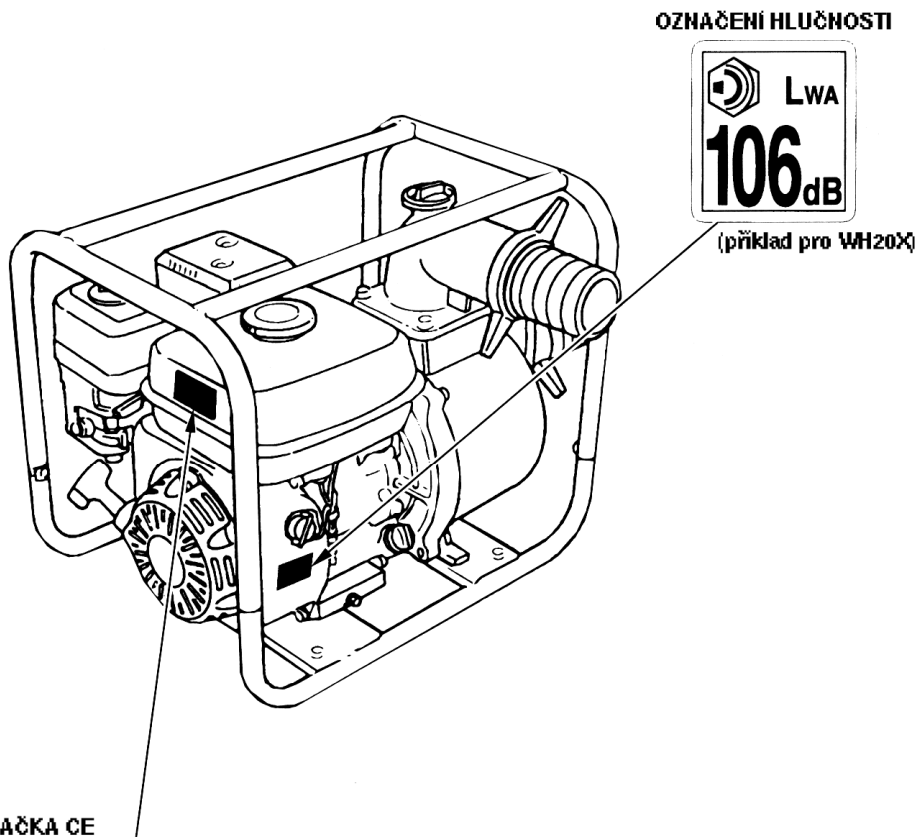
V případě poškození, zjednejte nápravu u autorizovaného prodejce Honda – motorové stroje.



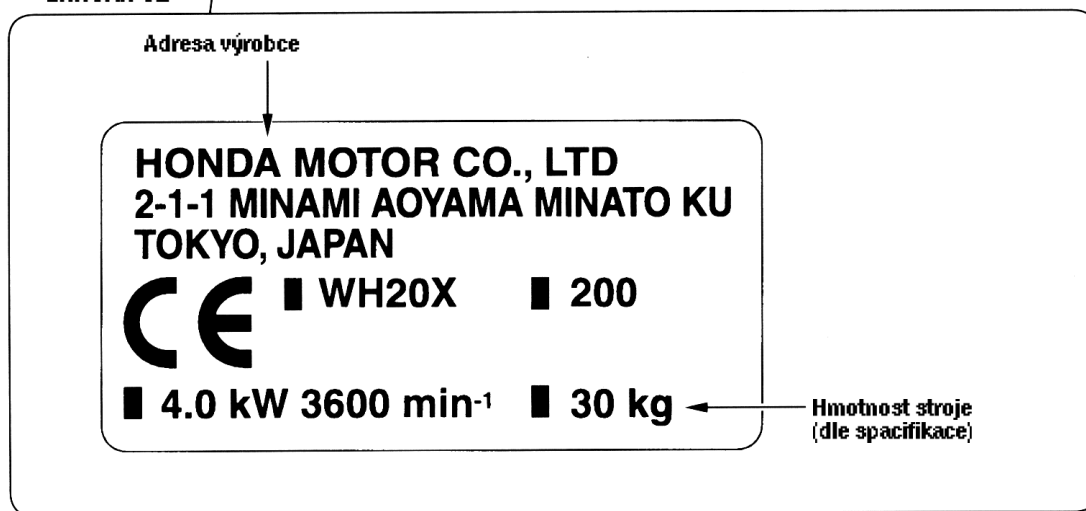
Umístění značky CE dle Směrnice 93/68/EEC (v ČR dle NV č. 291/2000 Sb.)

a piktogram hlučnosti :

(ilustrace pro typ DFE)



ZNAČKA CE

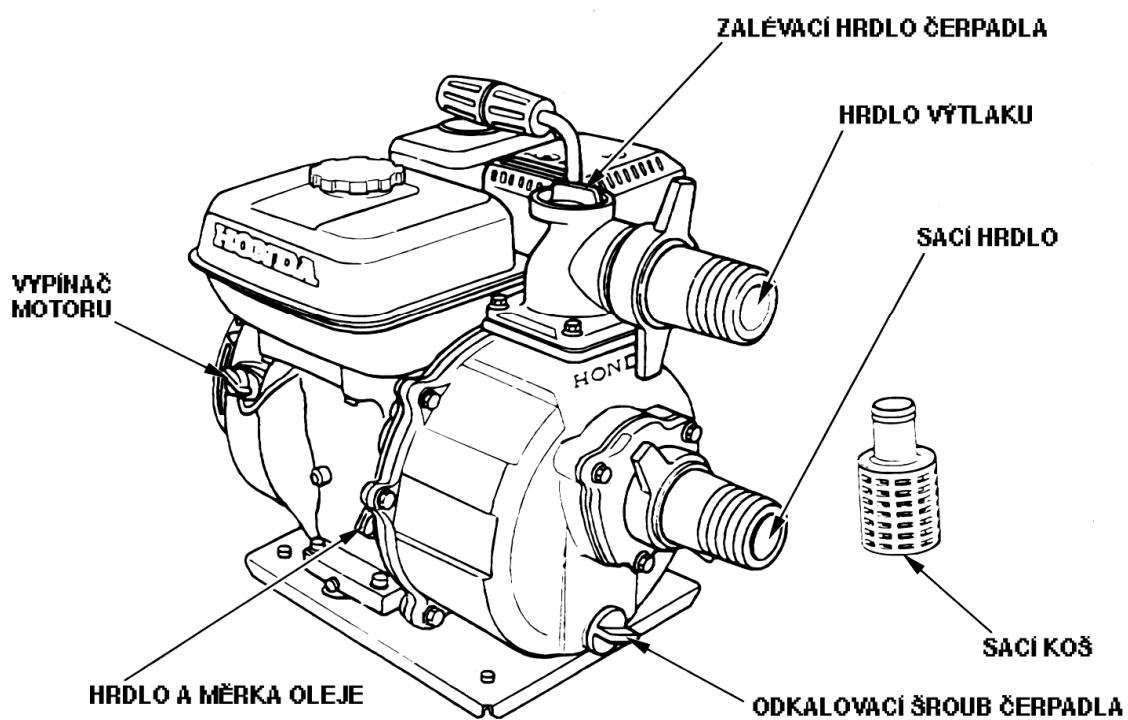
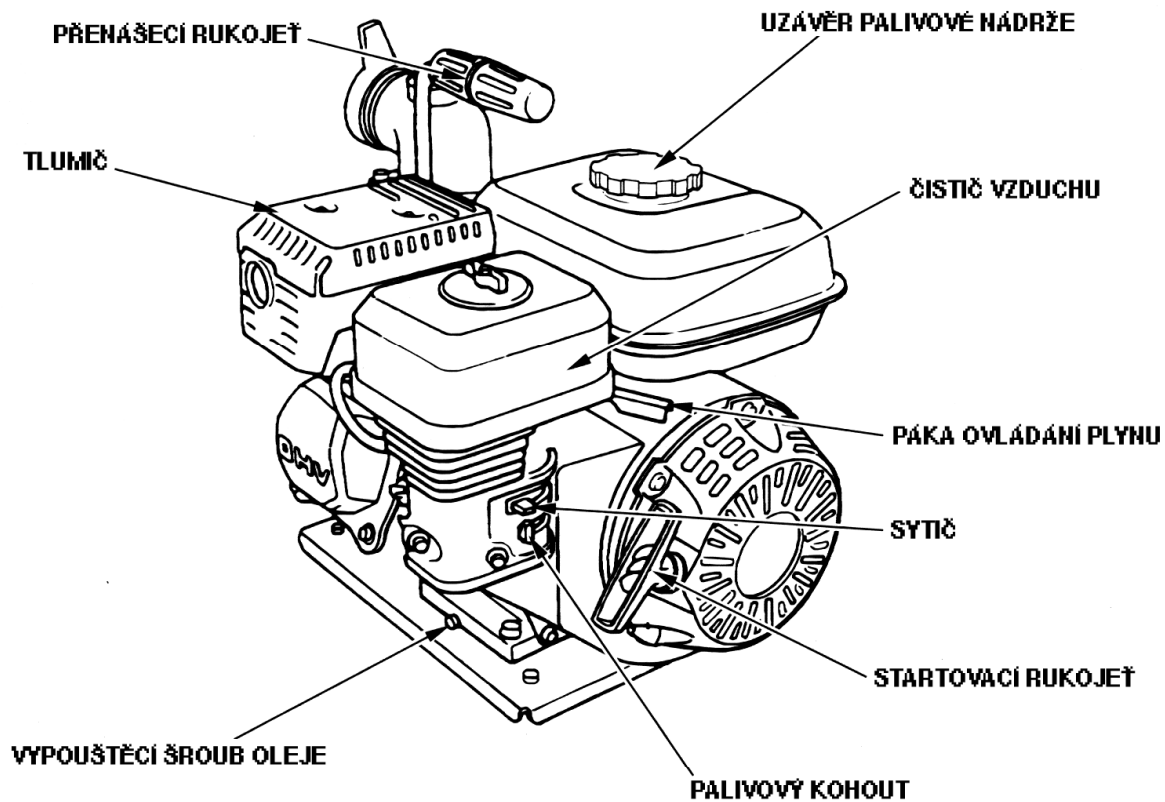


Výrobní číslo stroje

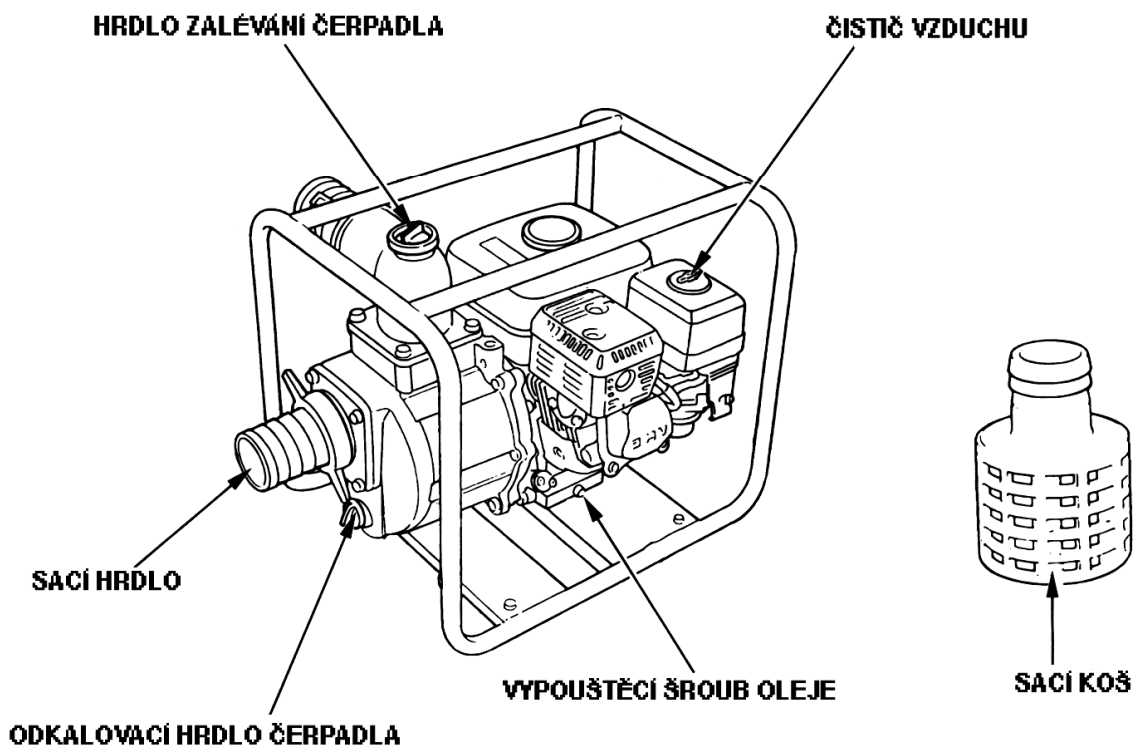
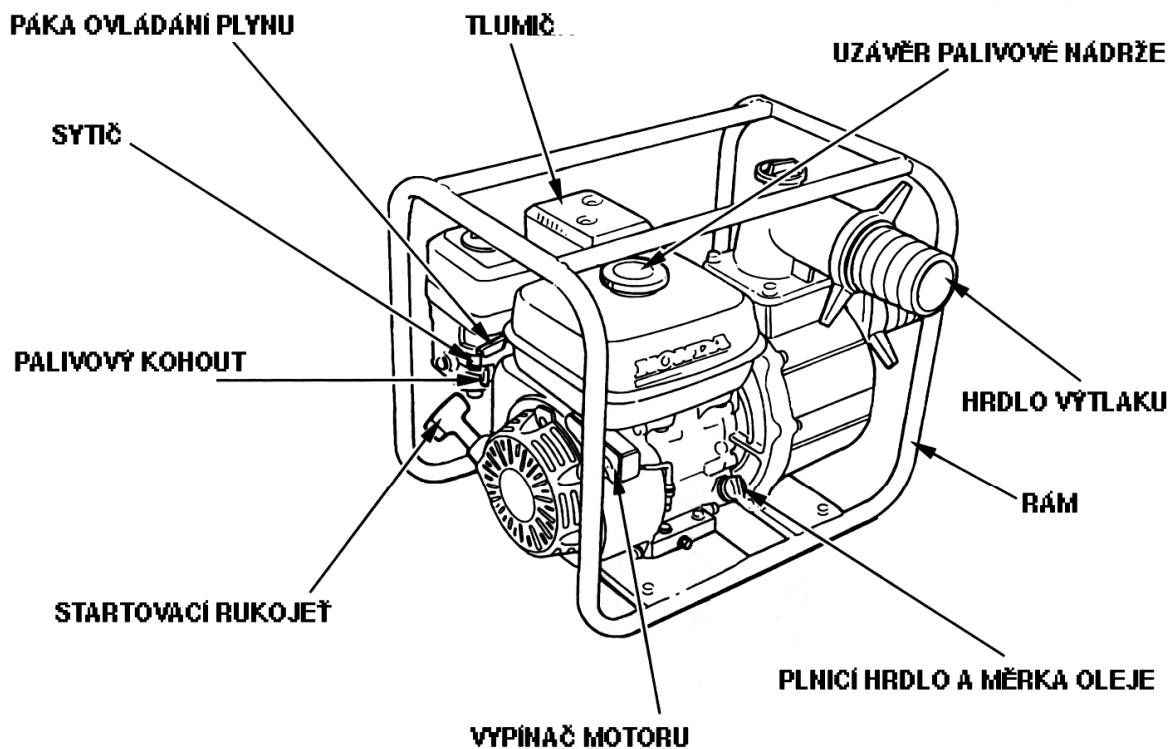
Výrobní číslo motoru

3. POPIS SOUČÁSTÍ ČERPADLA

WH15X



WH20X typ DF



4. KONTROLA PŘED POUŽITÍM

1. Připojení sací hadice

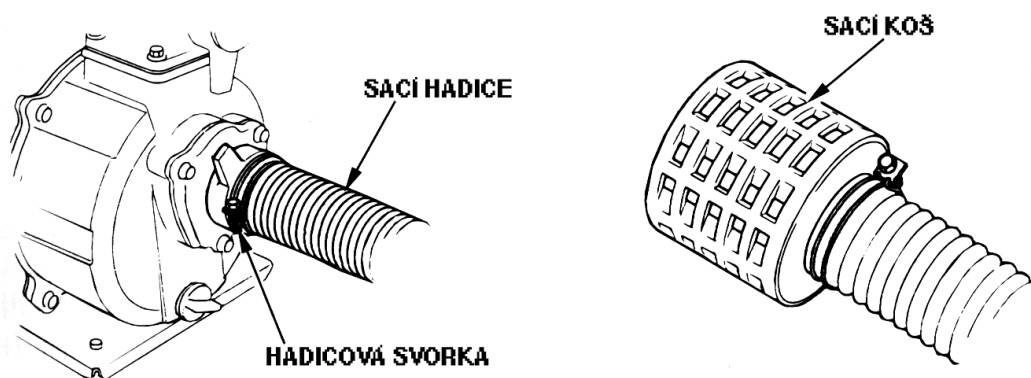
Lze použít běžně dostupné hadice, přípojky a těsnění.

Sací hadice musí být zesílené konstrukce, takové, aby nedocházelo během provozu k deformaci hadice. Doporučujeme délku sací hadice upravit tak, aby nebyla příliš dlouhá z důvodu toho, že pro výkon čerpadla je nejlepší umístění co nejbližší k vodní hladině. Doba zalívání je také závislá na délce sací hadice.

Sací koš, který je dodáván společně s čerpadlem namontujte na konec sací hadice pomocí svorky viz. obr.

Upozornění!

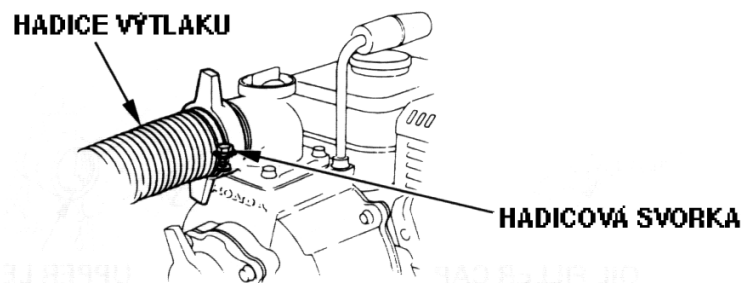
Sací koš montujte na sací hadici vždy před tím, nežli čerpadlo spustíte. Sací koš zabraňuje nasátí cizích předmětů, které by mohly způsobit zanešení hadice nebo zadření čerpadla.



2. Připojení výtlačné hadice

Lze použít běžně dostupné hadice, přípojky a těsnění. Doporučujeme kratší hadice z důvodu ztrát vznikajících třením kapaliny po délce hadice.

Pozn. Šroubení řádně dotáhněte tak, aby nedošlo v průběhu provozu k samovolnému rozpojení.



Výstraha !!!

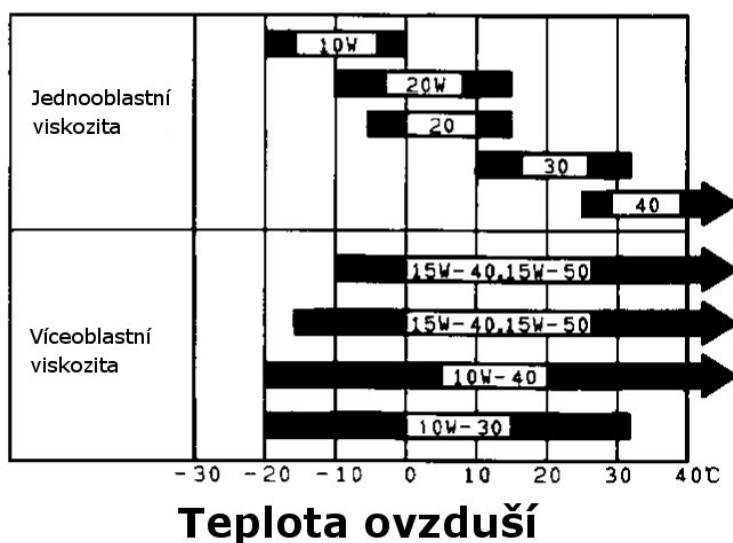
K provedení těchto kontrolních úkonů umístěte čerpadlo na pevnou a vodorovnou plochu, s motorem vypnutým a odpojeným kabelem zapalovací svíčky.

1. Kontrola olejové náplně motoru

Upozornění !

- Provozování motoru s nedostatečným množstvím oleje může způsobit vážné poškození motoru bez nároku na záruku.
- Kontrolu úrovně oleje provádějte na rovině a při vypnutém motoru před každým spuštěním.
- Olejové čidlo slouží pouze k zastavení motoru při náhlém úniku a poklesu hladiny motorového oleje.
- Olejové čidlo neopravňuje obsluhu opomíjet kontrolu hladiny oleje před každým použitím.
- Olejové čidlo nesmí být odpojeno nebo demontováno.
- Obsluha je povinná kontrolovat hladinu oleje před každým spuštěním motoru v souladu s tabulkou předepsané údržby.

Používejte originální motorový olej **HONDA** nebo např. olej značky **SHELL** (např. **SHELL HELIX SUPER SAE15W-40**) (obojí lze získat v prodejní síti HONDA) nebo jiný, vysoce kvalitní a prvotřídní ekvivalent oleje, který odpovídá požadavkům jakostní třídy API min. SH - SG/CD amerických automobilových výrobců, popř. je převyšujících. Nádoby motorových olejů jsou jakostními třídami SG nebo SH odpovídajícím způsobem označeny. SAE 15W-40 je viskózní třída, která zaručuje pro běžné povětrnostní podmínky v ČR vynikající viskózně teplotní závislost. Pokud je používán olej jednooblastní, pak vyberte vhodnou viskozitu pro průměrnou teplotu v provozním prostředí dle tabulky.



- 1) Odšroubujte plnicí olejovou zátku a očistěte měрку dosucha.
- 2) Měрку opět vložte do plnicího hrdla a nešroubujte. Ihned opět vyjměte a vizuálně zkontrolujte množství oleje – úroveň by měla dosahovat horního okraje plnicího hrdla.
- 3) Při nízkém stavu oleje doplňte doporučeným olejem na požadovanou úroveň.

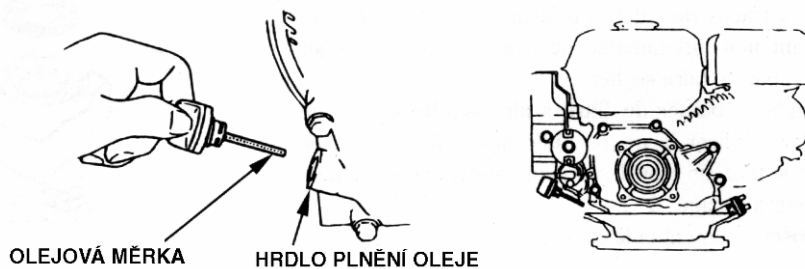
Množství oleje pro:

WH15X : **0,6 lt**

WH20X : **0,6 lt**

Upozornění !

Oleje bez detergentních přísad a oleje určené pro 2-taktní motory se zakazují používat !



2. Kontrola vzduchového filtru

Upozornění !

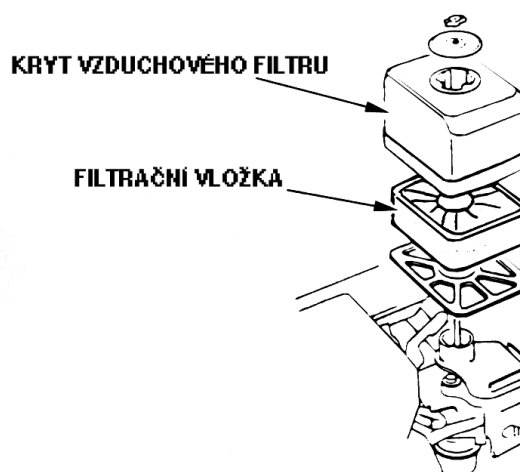
Nedopusťte chod motoru bez vzduchového filtru. Dochází k rychlému opotřebení motoru. Údržba vzduchového filtru je popsána níže.

Znečištěný vzduchový filtr brání proudění vzduchu do karburátoru. Z důvodu zabránění následného poškození karburátoru a následně motoru je třeba vzduchový filtr pravidelně čistit. Filtr čistěte častěji v případě provozu ve zvláště prašném prostředí (v závislosti na podmínkách provozu).

Výstraha !!!

K čištění vložky filtru nepoužívejte nikdy benzín nebo jiné vysoce hořlavé látky. Mohlo by dojít k požáru nebo k explozi.

1. Uvolněte křídlovou matici krytu filtru a demontujte plastový kryt.
2. Vyjměte filtrační vložku a zkontrolujte zda není poškozena.
3. Vložku lehce vyklepejte. V případě velkého znečištění nebo poškození, vložku vyměňte.
4. Čistící vložku vyperte ve vodě s pracím prostředkem (nesmí to být hořlavina) a řádně vymačkejte. V případě poškození či enormního znečištění vložku vyměňte.
5. Filtrační vložku nasadte zpět na své místo a opět zajistěte nasazením krytu čističe a dotažením křídlové matice.



3. Kontrola a doplnění paliva

Výstraha !!!

Používejte benzín běžně užívaný pro motorová vozidla – min. oktanové číslo 90. (doporučujeme používat benzín bezolovnatý ; Natural 95 z důvodu omezení usazenin ve spalovací komoře, nicméně používání bezolovnatého benzínu v motorech bez katalyzátoru je ze zdravotního hlediska horší, než-li používání benzínu olovnatého, tzn. Special, Super). Neměňte během provozu druh benzínu – bezolovnatý za olovnatý a opačně.

Při nízkém stavu paliva, palivo doplňte. **Nádrž nepřepĺňujte.**

Nikdy nepoužívejte směs oleje a benzínu nebo benzín znečištěný či kontaminovaný. Zabraňte vnikání nečistot, prachu či vody do palivové nádrže.

Před uskladněním na dobu delší než 3 týdny zbylé palivo z nádrže vypusťte a odkalte benzín z karburátoru motoru.

Výstraha!!!

- Benzín je velice snadno vznětlivý a výbušný. Používání bezolovnatého benzínu bez katalyzátoru je ze zdravotního hlediska horší, než olovnatých (Speciál, Super)
- Tankujte v dobře větraném prostoru při vypnutém motoru. Během tankování a v místech, kde jsou umístěny pohonné hmoty nekuřte a zabraňte přístupu s otevřeným ohněm.
- Nádrž nepřepĺňujte (nedolévat až po okraj nádrže) a po tankování uzavřete tak, aby byl uzávěr nádrže dobře zajištěn.
- Dbejte na to, aby nedošlo k rozliti žádného benzínu. Benzínové výpary nebo rozlitý benzín se mohou vznítit. Jestliže dojde k rozliti benzínu, je bezpodmínečně nutné okolí vysušit a nechat rozplynout benzínové výpary.
- Zabraňte opakovanému nebo delšímu styku s pokožkou, jakož i vdechování výparů. Uchovávejte benzín v dostatečné vzdálenosti od dětí.

- 1) Odšroubujte zátku palivové nádrže a pohledem zkontrolujte hladinu paliva v nádrži.
- 2) Palivo pomocí nálevky doplňte, jestliže je množství paliva nedostatečné. (nedosahuje hranice horní úrovně).
- 3) Po doplnění paliva zátku palivové nádrže našroubujte zpět a řádně dotáhněte.

Poznámka :

Nedoporučuje se během používání záměna druhů benzínu. Může dojít k poškození motoru.

Objem palivové nádrže :

WH15X : 2,5 l

WH20X : 3,6 l

Používání benzínu s obsahem alkoholu

Jestliže se rozhodnete pro používání benzínu s obsahem alkoholu, ujistěte se, že jeho oktanové číslo je min. 90.

Existují 2 druhy alkoholových benzínů :

První obsahuje etanol, druhý obsahuje metanol.

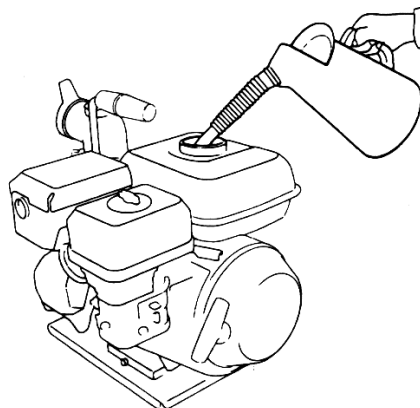
Nepoužívejte benzín, který obsahuje více než

10% etanolu a benzín s příměsí metanolu

(metylalkoholu nebo benzín s podílem

prostředku na ochranu proti korozi a

rozpuštědlo metanolu). V žádném případě nepoužívejte benzín s podílem metanolu vyšším než 5% i v případě, že benzín obsahuje rozpuštědlo a prostředek proti korozi.



Upozornění !

- Závady na palivovém systému nebo provozní závady na motoru vzniklé používáním takovýchto pohonných látek nemohou být kryty zárukou. HONDA nemůže schválit používání pohonných látek s obsahem metanolu z důvodu neúplnosti posudku o vlastnostech takovýchto pohonných látek.
- Dříve než zakoupíte benzín u neznámé pumpy, ujistěte se, zda neobsahuje alkohol a v případě, že ano, zjistěte jaký druh a jaké množství. Pokud zjistíte po použití jakéhokoliv alkoholového benzínu jakékoliv nežádoucí jevy, nebo máte nějaké pochybnosti, použijte běžný benzín, který alkohol neobsahuje.

4. Dotážení šroubů a matic

Zkontrolujte dotážení všech šroubů a matic. V případě nutnosti dotáhněte a zajistěte.

5. Zalití čerpadla

Před každým spuštěním motoru musí být čerpadlo zcela zalito vodou.

Upozornění !

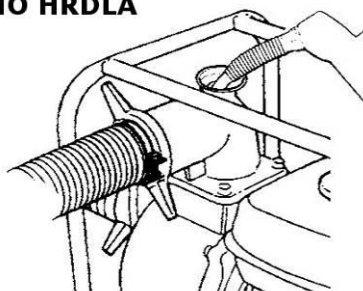
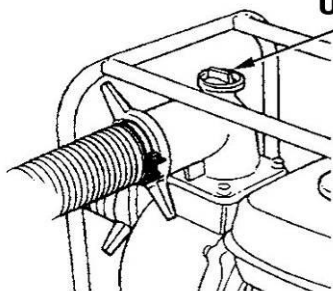
!!!! Před každým spuštěním motoru musí být čerpadlo zcela zalito vodou. !!!!

V případě spuštění motoru čerpadla aniž by bylo čerpadlo zcela zalito vodou hrozí přehřátí čerpadla. Při provozu suchého čerpadla se přehřátím zničí grafitové labyrintové těsnění.

V případě zjištění provozu čerpadla „na sucho“, motor okamžitě vypněte a čerpadlo nechte řádně vychladnout a až poté zalijte vodou.

Honda nenese za takovéto poškození čerpadla žádnou odpovědnost.

UZÁVĚR ZALÉVACÍHO HRDLA



5. STARTOVÁNÍ MOTORU

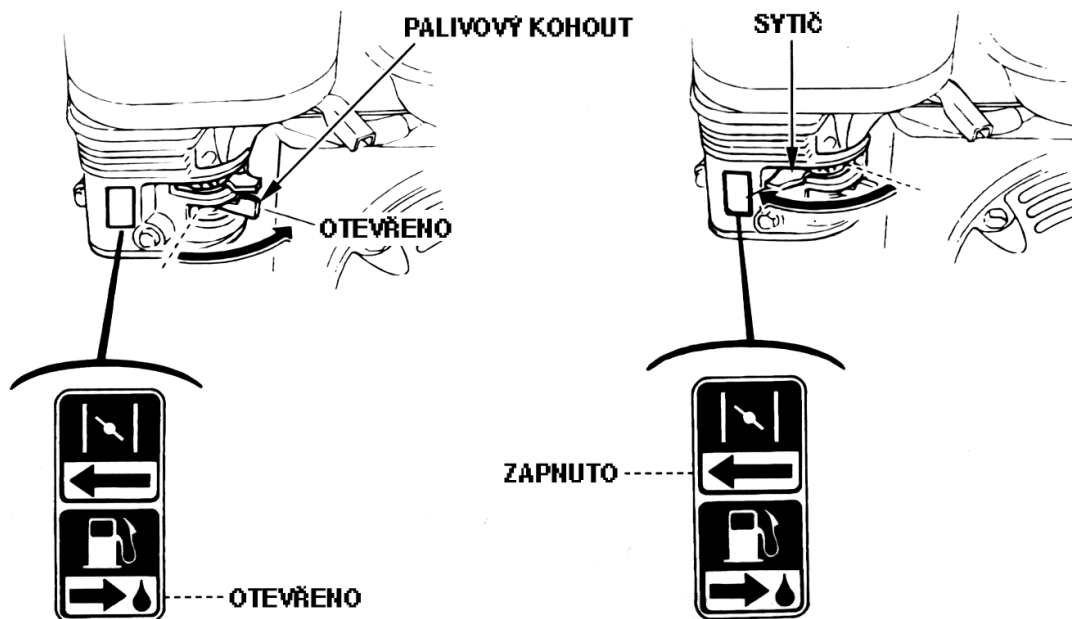
Upozornění!

Ujistěte se, že čerpadlo je řádně zalito.

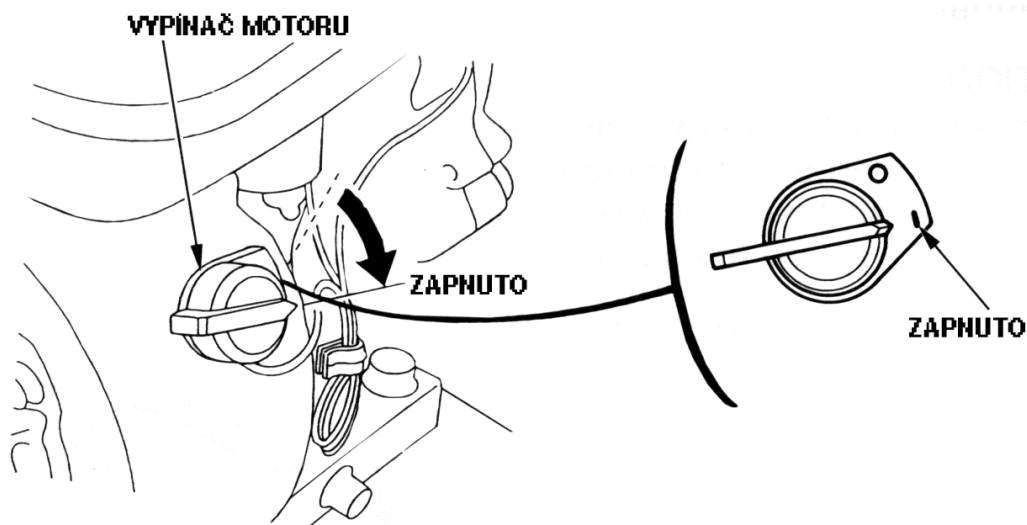
1. Palivový kohout uveďte do polohy ON (Otevřeno).
2. Páčku ovládání sytiče za chladného počasí přesuňte do polohy ZAPNUTO.

Poznámka:

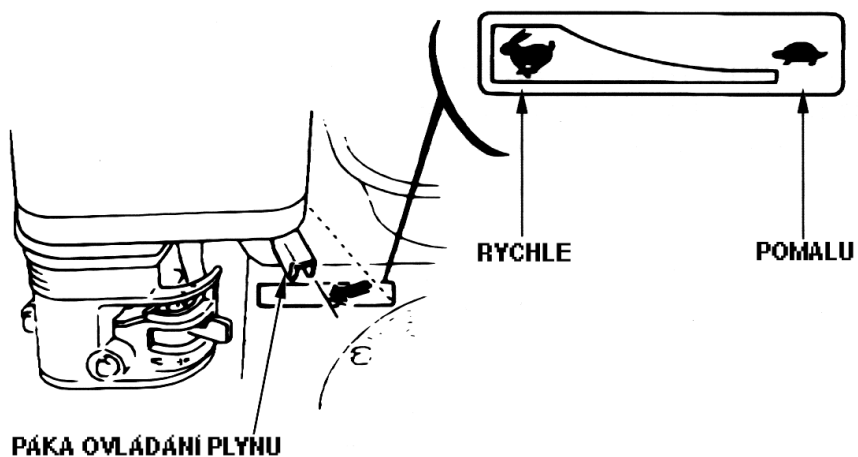
Sytič nepoužívejte, jestliže je motor zahřátý nebo při vysoké okolní teplotě.



3. Vypínač motoru uveďte do polohy ON (Zapnuto).



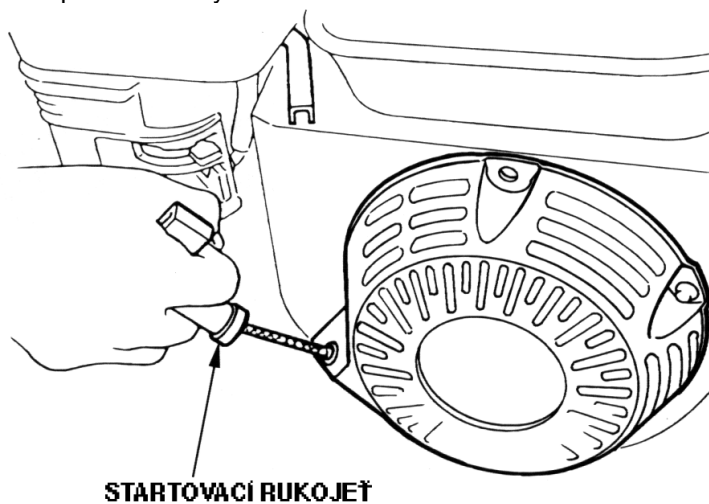
4. Páčku ovládání plynu přesuňte mírně vlevo, směrem k poloze „RYCHLE“.



5. Pomalu povytahujte startovací rukojeť, dokud neucítíte lehký odpor, potom zatáhněte zprudka.

Upozornění !

Nedopustěte, aby se rukojeť startéru vracela nekontrolovaně zpět proti motoru. Rukojeť spouštějte pomalu, abyste zabránili poškození krytu startéru.



Poznámka :

Vždy startujte rychlým zatažením za rukojeť. Jestliže tak neučiníte, může dojít k poškození motoru.

Provoz ve vysokých nadmořských výškách

Ve vysokých nadmořských výškách dochází ke změně poměru syčení paliva směrem k přesycení směsi. Má to za následek jak ztrátu výkonu, tak zvýšenou spotřebu paliva.

Výkon motoru při provozu ve vysokých výškách se dá zlepšit výměnou hlavní trysky s menším vrtáním a změnou polohy směšovacího regulačního šroubu. Pokud motor pracuje dlouhodobě ve výškách nad 1830 m n. m., nechte provést kalibraci karburátoru v autorizovaném servisu.

I při doporučeném nastavení karburátoru dochází ke snížení výkonu přibližně o 3,5 % na každých 305 m nadmořské výšky. Bez provedení výše popsaných úprav, je ztráta výkonu ještě větší.

Upozornění !

Pokud motor pracuje naopak v nižších nadmořských výškách než na které je kalibrován karburátor, dochází z důvodu příliš chudé směsi paliva a vzduchu opět ke ztrátě výkonu, přehřátí nebo dokonce k vážnější poruše.

Hlídač poklesu hladiny oleje

Olejový signalizační systém slouží k vyloučení škod na motoru, pokud by v klikové skříni bylo nedostatečné množství oleje. Při poklesu hladiny oleje pod bezpečnou hranici se motor automaticky vypne (motorový spínač přitom zůstane v poloze ON).

Neopravňuje obsluhu opomíjet kontrolu úrovně oleje před každým spuštěním generátoru.

Pokud dojde k zastavení motoru a nelze jej již nastartovat, dříve než začnete vyhledávat příčinu poruchy jinde, zkontrolujte, zda je v motoru dostatečné množství oleje.

Upozornění !

- Provozování motoru s nedostatečným množstvím oleje může způsobit vážné poškození motoru bez nároku na záruku.
- Kontrolu úrovně oleje provádějte na rovině a při vypnutém motoru před každým spuštěním.
- Olejové čidlo slouží pouze k zastavení motoru při náhlém úniku a poklesu hladiny motorového oleje.
- Olejové čidlo neopravňuje obsluhu opomíjet kontrolu hladiny oleje před každým použitím.
- Olejové čidlo nesmí být odpojeno nebo demontováno.
- Obsluha je povinná kontrolovat hladinu oleje před každým spuštěním motoru v souladu s tabulkou předepsané údržby.

6. PROVOZ ČERPADLA

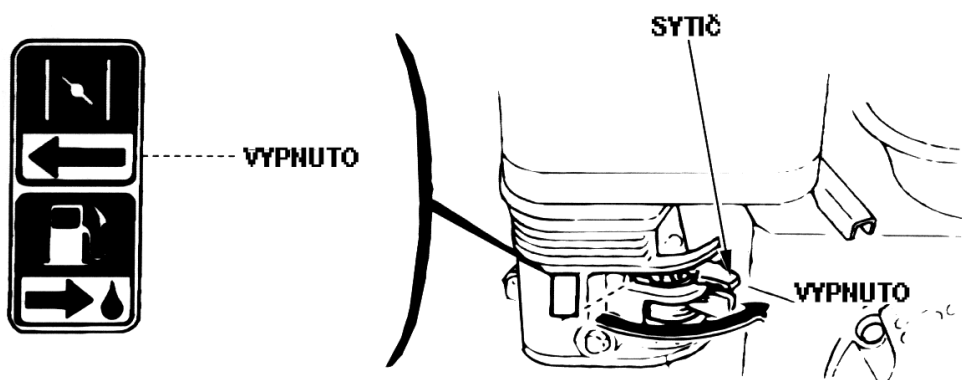
Upozornění !

Čerpadlo je vodní, z toho důvodu nelze čerpat vodu silně znečištěnou či jiné látky. Z důvodu bezpečnosti čerpadlem nikdy nečerpejte hořlavé a agresivní kapaliny jako jsou benzín nebo kyselina. Z důvodu zabránění koroze čerpadla nikdy nečerpejte mořskou vodu, chemikálie a žíraviny jako např. použitý olej, víno nebo mléko.

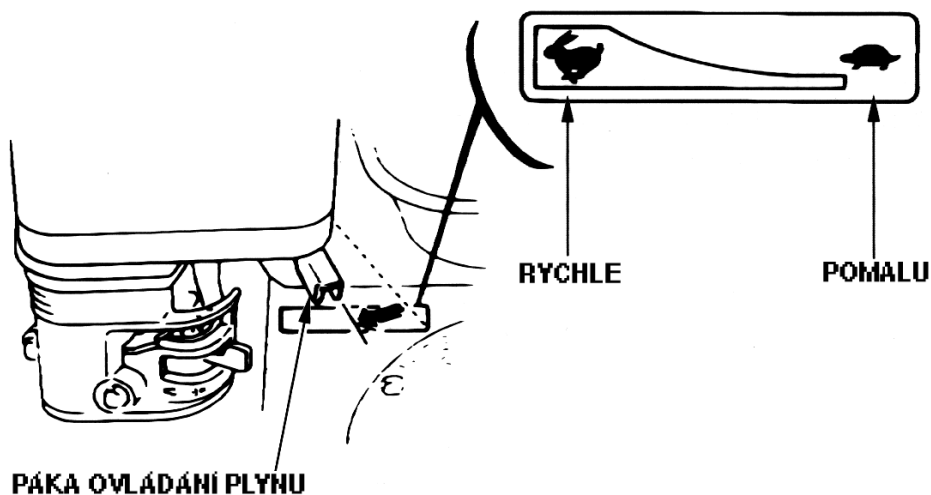
V případě použití čerpadla k čerpání mořské (slané) vody či jinak agresivní kapaliny je nezbytně nutné ihned po ukončení práce čerpadlo řádně vyčistit a vypláchnout čistou vodou tak, aby se zabránilo velice agresivnímu působení slané vody na čerpadlo a ostatní kovové části stroje.

Čerpadlo v žádném případě nespustíte bez předchozího řádného zalití tělesa čerpadla a sací hadice vodou. Případné závady nemohou být kryty zárukou!

1. Během postupného zahřívání motoru posunujte ovládací páčku sytiče až do polohy VYPNUTO.



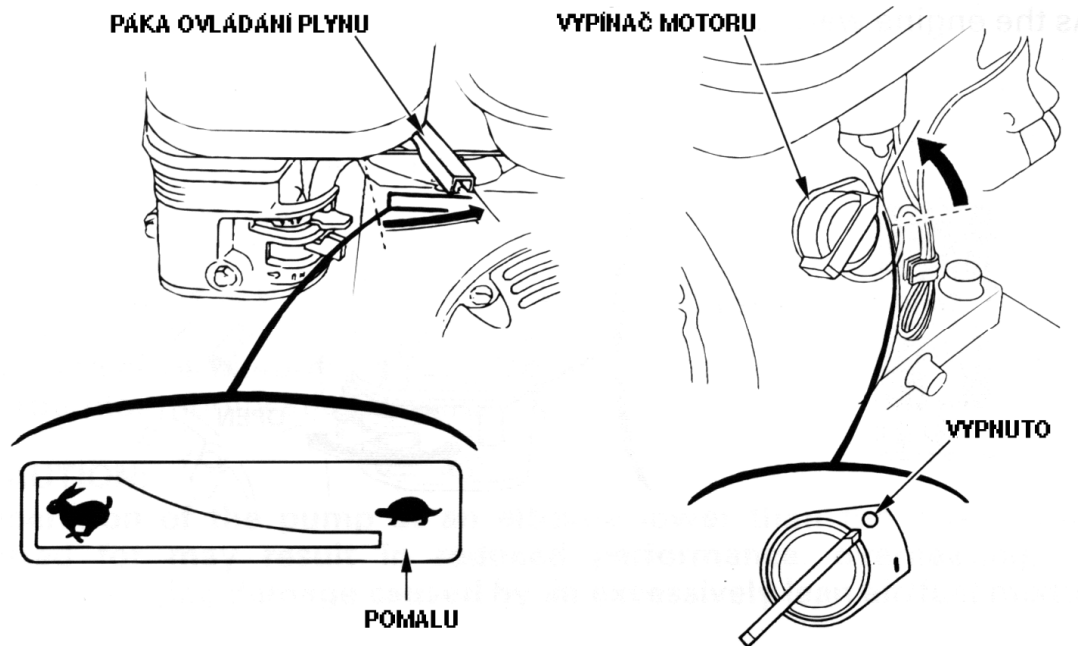
2. Páku ovládání plynu uveďte do polohy odpovídající požadovaným otáčkám motoru.



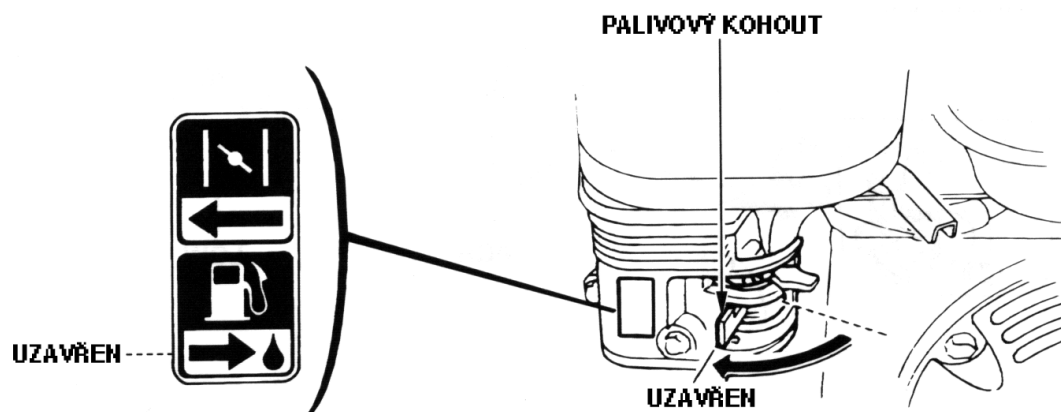
7. VYPÍNÁNÍ MOTORU

V případě potřeby okamžitého či nouzového vypnutí motoru, uveďte vypínač motoru do polohy OFF (Vypnuto).

1. Páku ovládání plynu uveďte do polohy zcela vpravo směrem k poloze POMALU.
2. Vypínač motoru uveďte do polohy VYPNUTO.



3. Palivový kohout uzavřete.



8. ÚDRŽBA

Varování!!

- Před zahájením údržbových prací vypněte motor.
- Z důvodu vyloučení možnosti nečekaného nastartování motoru vypněte vypínač motoru a odpojte fajnku zapalovací svíčky.
- Stroj by měl být opravován výhradně autorizovaným servisem HONDA – motorové stroje, který má k dispozici autorizační certifikát, veškeré potřebné nářadí, díly a náležitě odborné znalosti a schopnosti.

Upozornění !

V případě použití čerpadla k čerpání mořské (slané) vody je nezbytně nutné ihned po ukončení práce čerpadlo řádně vyčistit a vypláchnout čistou vodou tak, aby se zabránilo velice agresivnímu působení slané vody na čerpadlo a ostatní kovové části stroje.

Používejte pouze originální díly HONDA. Při použití neoriginálních dílů HONDA, které neodpovídají kvalitativním požadavkům, může dojít k vážnému poškození stroje a následnému zániku nároku na záruku.

Předepsané prohlídky a seřizování čerpadla HONDA v pravidelných intervalech jsou hlavním předpokladem pro dosahování vysokých výkonů. Pravidelná údržba zaručuje dlouhou životnost čerpadla a pomáhá udržet motor čerpadla v optimálním stavu.

Intervaly údržby se mohou příslušně zkrátit v závislosti na ztížených podmínkách provozu. Tyto podmínky je každý provozovatel povinen vyhodnotit sám.

Doporučené intervaly pro údržbu a druh údržbových prací jsou uvedeny v následující tabulce:

Tabulka pravidelné údržby

NORMÁLNÍ INTERVALY ÚDRŽBY (1) Provádějte v uvedených měsíčních intervalech nebo provozních hodinách v závislosti co nastane dříve		Před každým použitím	První měsíc nebo 20 prov.hod.	Každé 3 měsíce nebo 50 hod.	Každých 6 měsíců nebo 100 hod.	Každý rok nebo 300 hod.
PŘEDMĚT ÚDRŽBY						
Motorový olej	Kontrola hladiny	○				
	Výměna		○		○	
Vzduchový filtr	Kontrola	○				
	Čištění			○(2)		
Sedimentační kalíšek karburátoru	Čištění				○	
Lapač jisker	Čištění				○	
Svíčka zapalování	Čištění - Seřízení				○	
Volnoběžné otáčky	Kontrola - Seřízení					○(3)
Vůle ventilů	Kontrola - Seřízení					○(3)
Spalovací prostor válce	Čištění	Každých 500 provozních hodin (3)				
Palivová nádrž a sítko	Čištění				○(3)	
Vůle ventilů	Kontrola - Seřízení					○(3)
Palivové hadičky	Kontrola	Každé 2 kal. roky (2)				
Oběžné kolo	Kontrola					○(3)
Vůle oběžného kola	Kontrola					○(3)
Zpětná klapka sání	Kontrola					○(3)

Poznámka : (1) V případě profesionálního použití počet provozních hodin narůstá rychleji a vyžaduje přísné dodržování intervalů údržby.

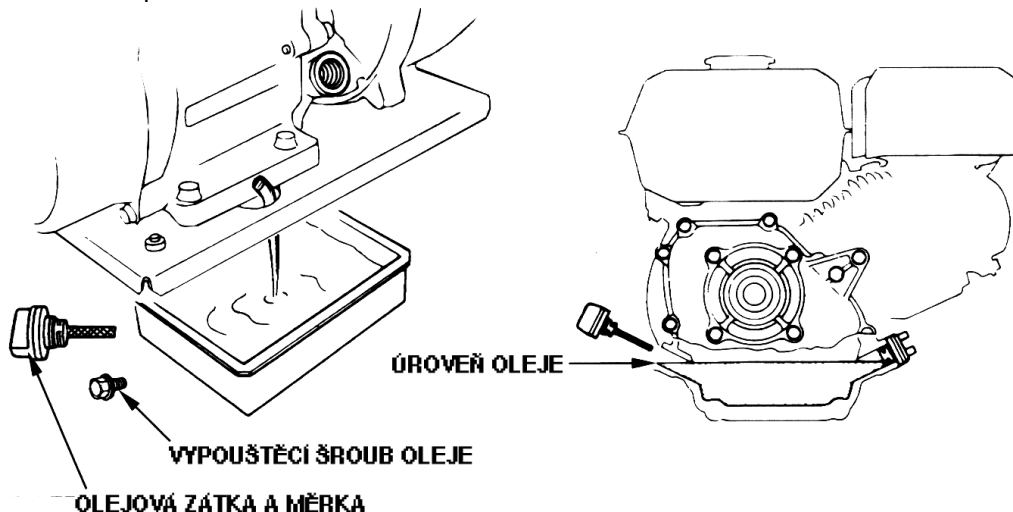
(2) Při provozu v extrémně prašném prostředí operaci provádějte častěji.

(3) Tyto operace by měly být prováděny autorizovaným servisem HONDA – motorové stroje, který má k dispozici vhodné nářadí a dokumentaci.

Výměna oleje

Použitý motorový olej vypouštějte z mírně zahřátého motoru.

1. Odšroubujte zátku plnicího hrdla a vypouštěcí šroub a olej nechte vytéci do předem připravené nádoby.
2. Namontujte zpět vypouštěcí šroub, podložku a řádně dotáhněte.
3. Znovu doplňte nový doporučený olej na požadovanou úroveň (viz. str.10).
4. Zátkou uzavřete plnicí hrdlo.



Množství motorového oleje : 0,6 l

Varování!!!

Doporučujeme bezprostředně po dotyku s použitým olejem umýt důkladně ruce vodou a mýdlem.

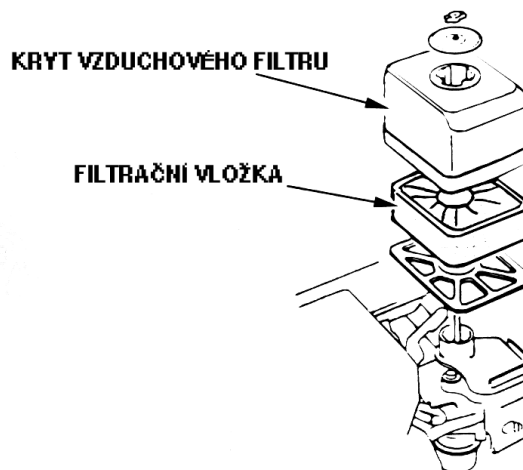
Dodržujte prosím při likvidaci starého oleje odpovídající pravidla ochrany životního prostředí.

Doporučuje se proto dopravovat olej v uzavřených nádobách do sběrný použitých olejů. Použitý olej nevyhazujte mezi odpady a nelijte do kanalizace, odpadu nebo na zem.

Čištění vzduchového filtru

Znečištěný vzduchový filtr brání proudění vzduchu do karburátoru. Z důvodu zabránění následného poškození karburátoru je třeba vzduchový filtr pravidelně čistit. Filtr čistěte častěji v případě provozu ve zvláště prašném prostředí.

1. Uvolněte křídlovou matici krytu filtru a demontujte plastový kryt.
2. Vyjměte filtrační vložku a zkontrolujte zda není poškozena.
3. Vložku lehce vyklepejte. V případě velkého znečištění nebo poškození, vložku vyměňte.
4. Čistící vložku vyperte ve vodě s pracím prostředkem (nesmí to být hořlavina) a řádně vymačkejte. V případě poškození či enormního znečištění vložku vyměňte.
5. Filtrační vložku nasadte zpět na své místo a opět zajistěte nasazením krytu čističe a dotažením křídlové matice.



Varování !!!

K čištění vložky filtru nepoužívejte nikdy benzín nebo jiné vysoce hořlavé látky. Mohlo by dojít k požáru nebo k explozi.

Upozornění !

Nedopusťte chod motoru bez vzduchového filtru. Dochází k rychlému opotřebení motoru.

Údržba zapalovací svíčky

Doporučované svíčky: **BPR6ES** (NGK), **W20EPR-U** (NIPPONDENSO)

Upozornění!

Nepoužívejte nikdy svíčky s nesprávným teplotním rozsahem.

Aby bylo dosaženo dokonalého chodu motoru, musí být svíčka správně nastavena a řádně očištěna od usazenin.

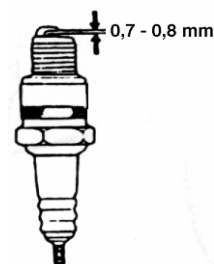
1. Sejměte kabel svíčky (fajfku) a svíčku demontujte pomocí správného klíče na svíčky.

Varování!!!

Pokud byl motor krátce předtím v provozu, je výfuk a svíčka velmi horký. Dejte proto velký pozor aby nedošlo k popálení.

2. Vizuálně překontrolujte vnější vzhled svíčky. Jestliže je svíčka viditelně značně opotřebována nebo má prasklý izolátor nebo dochází k jeho odlupování, svíčku vyměňte. Pokud musíte znovu použít již použitou svíčku, je třeba ji očistit drátěným kartáčem.
3. Pomocí měrky nastavte vzdálenost elektrod. Vzdálenost upravte podle doporučení odpovídajícím přihnutím elektrod.

Vzdálenost elektrod: **0,70 - 0,80 mm**



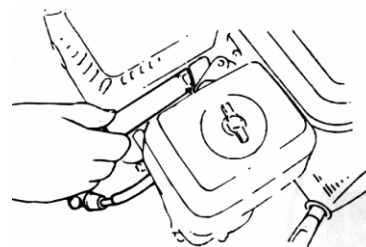
4. Ujistěte se, zda je v pořádku těsnící kroužek, potom svíčku zašroubujte rukou.
5. Jakmile svíčka dosedne, dotáhněte pomocí klíče na svíčky tak, aby svíčka stlačila těsnící kroužek.

Poznámka:

Novou svíčku je nutno po dosednutí dotáhnout o 1/2 otáčky tak, aby došlo ke stlačení těsnícího kroužku. Jestliže je znovu použita stará svíčka je nutno ji dotáhnout pouze o 1/8 - 1/4 otáčky.

Upozornění !

Dbejte, aby byla svíčka řádně dotažena. Nesprávně dotažená svíčka se silně zahřívá a může dojít k vážnému poškození motoru.



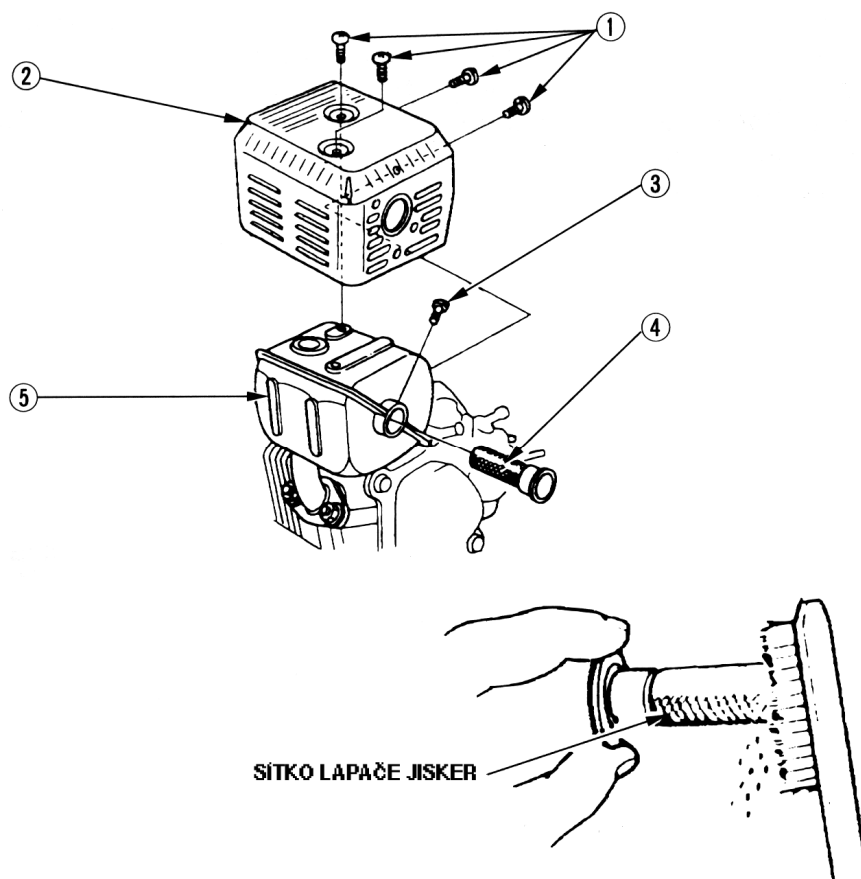
Čištění lapače jisker

Výstraha!!!

Před jakoukoliv manipulací s výfukem nechte motor řádně vychladnout. Tlumič výfuku se při chodu motoru silně zahřívá a hrozí nebezpečí popálení.

Upozornění !

Lapač jisker musí být kontrolován a udržován každých 100 provozních hodin.



1. Uvolněním čtyř 5 mm upevňovacích (1) šroubů demontujte deflektor výfuku.
2. Uvolněním 4 mm šroubu (3) uvolněte sítko lapače jisker (4) a demontujte z tlumiče (5).
3. Zkontrolujte zda není lapač jisker poškozen či nadměrně zakarbonován. V případě nutnosti vyčistěte popř. lapač jisker vyměňte.
4. Pro čištění lapače jisker použijte silonového kartáče.

Upozornění !

Dbejte, aby nedošlo k poškození sítka lapače jisker.

5. Lapač jisker a tlumič výfuku namontujte zpět v opačném pořadí.

Údržba žebor chlazení válce motoru

Je nutné pravidelně kontrolovat stupeň zanesení chladícího žebrování motoru. V případě silného znečištění může docházet k přehřívání motoru a následnému vážnému poškození motoru. V případě nutnosti kontaktujte svůj autorizovaný servis HONDA – motorové stroje.

Seřízení karburátoru

Varování!!!

Seřízení bohatosti směsi a celého karburátoru je nastaveno od výrobce a není dovoleno toto seřízení jakkoliv měnit. V případě jakéhokoliv neodborného seřizování karburátoru může dojít ke změně parametrů čerpadla a hrozí vážné poškození motoru.

V případě nutnosti kontaktujte svůj autorizovaný servis HONDA – motorové stroje.

9.PŘEPRAVA / SKLADOVÁNÍ

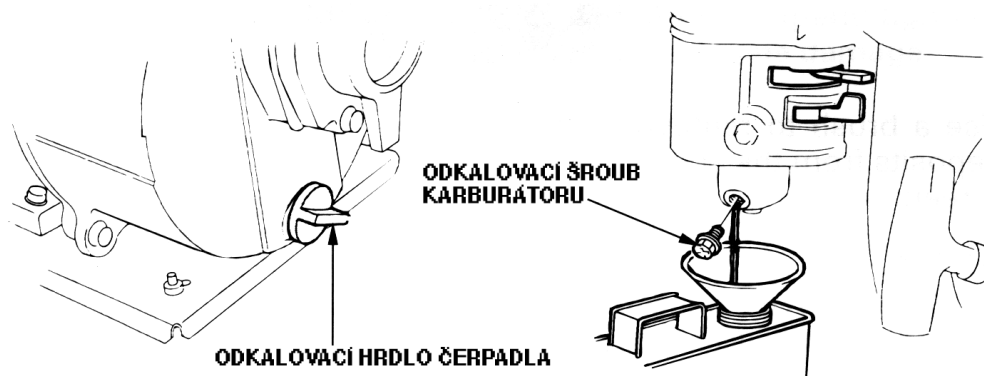
Výstraha !!!

Při přepravě čerpadla se ujistěte, zda je správně uzavřena palivová nádrž aby nedošlo k rozliti benzínu.

Motor nechte před přepravou řádně vychladnout.

Před uskladněním stroje na delší dobu:

1. Ujistěte se, zda prostor pro uskladnění není nadměrně vlhký nebo prašný.
2. Vypusťte a propláchněte vnitřek čerpadla.
V případě používání čerpadla na kalnou nebo jinak znečištěnou vodu dochází k usazování nečistot v čerpadle. Proto před vypnutím čerpadla propláchněte čerpadlo větším množstvím čisté vody do úplného odstranění usazenin. Při zanechání usazenin v čerpadle může dojít při opakovaném zapnutí k vážnému poškození čerpadla.
Pro odkalení čerpadla použijte vypouštěcí zátku.
3. Vypusťte benzín z palivové nádrže do předem připravené nádoby.
4. Uvolněte odkalovací šroub karburátoru a nechte palivo z karburátoru vytéci do předem připravené nádoby. Poté odkalovací šroub karburátoru opět zašroubujte a řádně dotáhněte.



Výstraha !!!

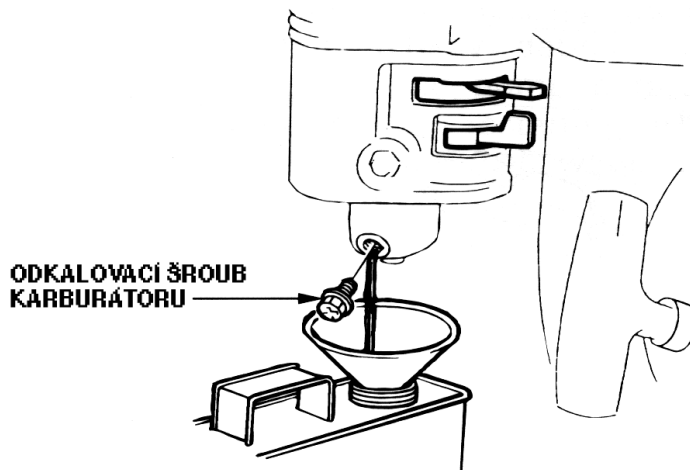
Benzín je velice snadno zápalná látka a za určitých podmínek i výbušná. V okolí pracoviště proto nekuřte a nemanipulujte s otevřeným ohněm.

5. Vyměňte olejovou náplň motoru (uvedeno výše).
6. Vyčistěte vzduchový filtr (uvedeno výše).
7. Demontujte zapalovací svíčku a otvorem pro svíčku vlijte do spalovacího prostoru polévkovou lžící čistého motorového oleje.
8. Několikrát motor protočte a namontujte zpět zapalovací svíčku. Rukojeť startéru povytahujte pomalu dokud neucítíte odpor.
9. Čerpadlo zabalte a zabraňte přístupu prachu.

10. DIAGNOSTIKA PŘÍPADNÝCH ZÁVAD

Motor nelze nastartovat:

1. Je v nádrži palivo?
2. Je otevřen palivový kohout?
3. Dostává se palivo do karburátoru? Zkontrolujte pomocí odkalovacího šroubu.



4. Je vypínač motoru v poloze Zapnuto (ON)?
5. Je v motoru dostatečné množství oleje?
6. Přeskakuje jiskra na zapalovací svíčke?

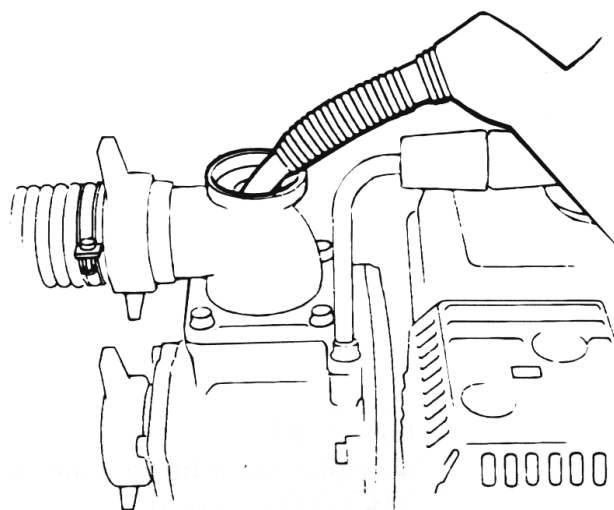
Výstraha !!!

Jestliže vytekl benzín, zajistěte, aby místo bylo suché dříve než-li začnete zkoušet zapalovací svíčku. Vyteklý benzín nebo benzínové výpary se mohou snadno vznítit.

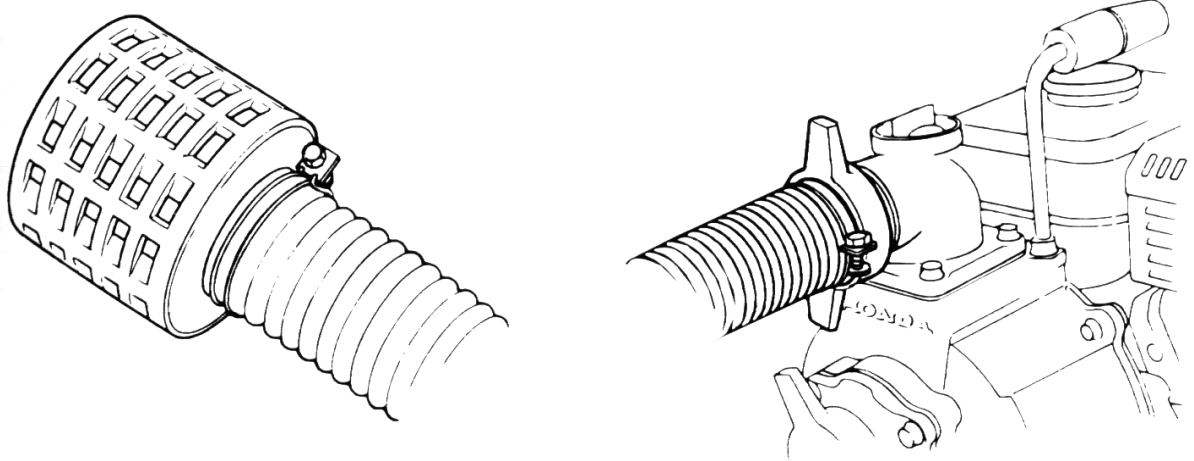
- a. Sejměte fajfku svíčky, očistěte tělo svíčky od prachu, poté svíčku demontujte.
 - b. Svíčku nasadte zpět do fajfky.
 - c. Svíčku přidržíte na kostře (žebrování) motoru, poté zatáhněte za startovací šňůru a sledujte, zda dochází k přeskakování jiskry.
 - d. Pokud k jiskření nedochází, svíčku vyměňte. Je-li poté svíčka v pořádku, namontujte ji zpět na motor a zkuste nastartovat dle návodu.
7. Jestliže ani poté motor nenaskočí, svěťte jej některému autorizovanému servisu HONDA – motorové stroje.

Čerpadlo nečerpá při běžícím motoru:

1. Je čerpadlo dostatečně zalito?



2. Není zanešený sací koš?
3. Je dostatečně dotaženo šroubení hadic?
4. Nejsou hadice poškozeny?
5. Není příliš velká sací výška?
6. Jestliže se nejedná o ani jednu z výše uvedených příčin, předejte čerpadlo do autorizovaného servisu HONDA – motorové stroje.



11. DOPLŇKOVÉ INFORMACE

Stroje Honda jsou konstruovány a dodávány v souladu se všemi platnými předpisy a směrnicemi. Jsou opatřeny příslušným prohlášením o shodě. Originál „Declaration of Conformity“ je součástí každého balení stroje.

**Prohlášení o shodě
(česká verze)**

HONDA
The Power of Dreams

ES Prohlášení o shodě
podle zákona č. 22/1997 Sb. § 13 odst.2 ve znění pozdějších předpisů

Dovozce:

BG Technik cs, a.s.,
Bubenské nábřeží 306
170 04 Praha 7
IČ: 25253948

Výrobce:

Honda Motor Co.,Ltd.
Kumamoto Factory
1500 Hirakawa, Ohzu-Machi, Kikuchi-Gun,
Kumamoto-Ken, 869-1293 Japan

Údaje o osobě, která uchovává technickou dokumentaci:

Honda Motor Europe, Ltd.
Aalst Office
Wijngaardveld 1 (Noord V)
9300 Aalst – Belgium
Renneboog Piet – Homologation Manager

Identifikační údaje o výrobku:

Motorové vodní a kalové čerpadlo čerpadlo :	Typ	WZBR	(WX10)
		WATJ	(WX10K1)
		WZBY	(WX15)
		WZAV	(WH15XK1)
		WZAW	(WH20XK1)
		WZAY	(WT20XK2)
		WAAJ	(WT20XK3)
		WAF	(WT30XK2)
		WABJ	(WT30XK3)
		WAG	(WT40XK1)
		WACJ	(WT40XK2)

Popis a určení funkce výrobku:

Motorové vodní a kalové čerpadlo WX a WT slouží k čerpání čisté a znečištěné vody a je poháněno čtyřtákním spalovacím motorem Honda.

Na originále EC – Declaration of Conformity podepsaný Z. Tateishi – Quality Manager dne 30.11.2004 potvrzuje, že níže uvedené výrobky jsou ve shodě s dále uvedenými směrnicemi EU.

Použitá Směrnice Evropského parlamentu a Rady:

89/336/EEC, 98/37/EC, 2000/14/EC

Ostatní použité harmonizované normy: EN 292-1, EN 292-2, EN 809

Ostatní použité národní normy a specifikace: ISO 3744, Pr EN12639

Shoda posouzena dle Annex V

Naměřený akustický výkon:

WZBR	(WX10)	98 dB
WATJ	(WX10K1)	100 dB
WZBY	(WX15)	101 dB
WZAV	(WH15XK1)	101 dB
WZAW	(WH20XK1)	104 dB
WZAY	(WT20XK2)	103 dB
WAAJ	(WT20XK3)	103 dB
WAF	(WT30XK2)	108 dB
WABJ	(WT30XK3)	108 dB
WAG	(WT40XK1)	107 dB
WACJ	(WT40XK2)	108 dB

Garantovaný akustický výkon:

WZBR	(WX10)	101 dB
WATJ	(WX10K1)	102 dB
WZBY	(WX15)	103 dB
WZAV	(WH15XK1)	104 dB
WZAW	(WH20XK1)	106 dB
WZAY	(WT20XK2)	106 dB
WAAJ	(WT20XK3)	106 dB
WAF	(WT30XK2)	110 dB
WABJ	(WT30XK3)	110 dB
WAG	(WT40XK1)	109 dB
WACJ	(WT40XK2)	110 dB

Podpis: Toshiomi Zenin – Quality Manager, v KUMAMOTO dne 30.11.2004

Originál EC-Declaration of conformity je přiložen v originálním balení stroje společně s cizojazyčným návodem k obsluze.

Prohlášení o likvidaci stroje

Po ukončení životnosti stroje či při likvidaci z důvodu poškození postupujte dle všeobecně platných zákonů, předpisů a místních vyhlášek. S ropnými produkty je nutné nakládat v souladu s předpisy o likvidaci ropných produktů v zájmu ochrany životního prostředí. Ropné produkty doporučujeme předat k likvidaci v uzavřené nádobě do sběrných ropných látek. Ostatní části stroje předejte k sešrotování do sběrných surovin.

Prohlášení o nakládání s obalovým materiálem

Společnost BG Technik cs, a.s. – výhradní zastoupení Honda – motorové stroje má uzavřenu smlouvu o sdruženém plnění se společností EKO-KOM, a.s. a s účinností od 1.7.2002 plní své povinnosti zajistit zpětný odběr a využití odpadu z obalů způsobem podle § 13 odst. 1 písm. c) zákona o obalech a zapojila se do Systému sdruženého plnění EKO-KOM pod klientským číslem EK-F06021283.

11. SPECIFIKACE

Model	WH15XK1	WH20XK1	
Kód modelu	WZAV	WZAV	
ROZMĚRY A VÁHY			
Délka	415 mm	425 mm	520 mm*
Šířka	360 mm	375 mm	400 mm*
Výška	405 mm	405 mm	450 mm*
Suchá hmotnost	22 kg	23,5 kg	27 kg*
MOTOR			
Model	GX120K1	GX160K1	
Typ	čtyřtákní jednoválec s rozvodem OHV		
Zdvihový objem (Vrtání x Zdvih)	118 ccm (60 x 42 mm)	163 ccm (68 x 45 mm)	
Max. výkon	2,9 kW (4,0 PS)/4000 min ⁻¹	4,0kW (5,5 PS)/3600 min ⁻¹	
Max. kroutící moment	705 N.m/2500 min ⁻¹	11,0 N.m/2500 min ⁻¹	
Chlazení	vzduchové		
Zapalování	tranzistorové bezdotykové		
Objem palivové nádrže	2,5 l	3,6 l	
Směr otáčení	Proti směru otáčení hodinových ručiček		
ČERPADLO			
Ø sacího hrdla	40 mm (1,6")	50 mm (2,0")	
Ø hrdla výtlačku	40mm (1,6")	50 mm (2,0")	
Pracovní otáčky	3000 min ⁻¹	3850 min ⁻¹	
Celkový výtlaček	50 m	50 m	
Sací hloubka	8 m	8 m	
Max. průtok	400 l	500 l	
Max. doba práce na nádrž paliva	2 h	2 hod 10 min	
Garantovaná hlučnost dle EU (Lwa)	104 dB	106 dB	

*.....pro typ DF

13. ZÁKLADNÍ UŽIVATELSKÉ PROVOZNĚ-TECHNICKÉ INFORMACE

Doplňkové legislativní informace

Emise škodlivin ve výfukových plynech

Od 1.5.2004 platí v ČR norma na ekologickou čistotu nesilničních spalovacích motorů o výkonu do 19 kW. Zatímto účelem byla vypracována:

Směrnice 2002/88/EC - EU Směrnice pro emise pro malé spalovací motory (<19kW)

Spalovací motory, které nesplňují emisní kritéria této směrnice nesmějí být v ČR uváděny na trh a prodávány!

Pro ujištění zákazníka o splnění požadavků této směrnice má každý typ spalovacího motoru přiděleno číslo schvalovacího protokolu.

Číslo schvalovacího protokolu pro motor Honda GX120 (třída SN3) je:

e11*97/68SA*2002/88*0319*00

Číslo schvalovacího protokolu pro motor Honda GX160 (třída SN3) je:

e11*97/68SA*2002/88*0317*00

Emise hluku

Od 1.5.2004 platí v ČR norma na omezení hlučnosti nesilničních strojů.

Za tímto účelem byla vypracována:


Směrnice 2000/14/EC - EU Směrnice pro emise hluku

Motorová čerpadla jsou dle uvedené směrnice v kategorii strojů, jejichž hlučnost musí být na uvedeném stroji pouze předepsaným způsobem označena. Hluková omezení pro tento druh výrobku nejsou stanovena.

Čerpadlo WH15XK1 má garantovaný výkon hluku (L_{WA}) 104 dBA.

Čerpadlo WH20XK1 má garantovaný výkon hluku (L_{WA}) 106 dBA

Základní informace o předepsaných náplních a spotřebních dílů

Palivo	Okt. č. min. 90	Doporučujeme NATURAL 95
Motorový olej	SAE 10-30, API SG,SF	Doporučujeme HONDA Obj. č. 08221-888-100HE (1 litr), popř. odpovídající SHELL (např. SHELL Helix Super 15W-40)
Zapalovací svíčka	BPR-6ES (NGK) Obj. č. 98079-56846 nebo W20EPR-U (DENSO) Obj. č. 98079-56855	

14. SEZNAM SERVISNÍCH STŘEDISEK HONDA – MOTOROVÉ STROJE

Aktuální seznam autorizovaných servisních středisek lze vždy nalézt na:

www.hondastroje.cz

nebo na tel.: 283870848 - 51

Výhradní dovozce Honda Power Equipment do ČR:

BG Technik cs, a.s.

Honda Power Equipment

U Závodiště 251/8

15900 00 Praha 5 – Velká Chuchle

Tel.: 283870848 – 51

Fax.: 266711145

e.mail:honda@bgtechnik.cz

ÚVOD – záruční a servisní podmínky

Servisní knížku předává autorizovaný prodejce motorových strojů HONDA zákazníkovi kupujícímu nový stroj HONDA.

Oddíl s podrobnostmi o stroji a jeho majiteli musí vyplnit Váš autorizovaný prodejce motorových strojů HONDA a slouží Vám jako záruční doklad. V této servisní knížce jsou rovněž uvedeny záruční lhůty a podmínky.

Váš stroj musí být minimálně po dobu trvání záruční doby kontrolován a udržován autorizovaným servisem HONDA – motorové stroje v servisních intervalech uvedených v návodu na obsluhu a této servisní knížce a pro případnou opravu používány výhradně originální náhradní díly HONDA..

Tato servisní knížka Vám rovněž umožňuje dokladovat záznamy o servisních úkonech. Řádně vyplněné záznamy slouží k umožnění případného prodloužení záruky a mohou zvýšit hodnotu Vašeho stroje při jeho případném dalším prodeji.

Návod na obsluhu a Servisní knížka jsou považovány za nedílnou součást stroje a musí být v případě dalšího prodeje předány novému majiteli.

V případě jakýchkoliv problémů se strojem, či v případě jakýchkoliv dotazů, Váš autorizovaný prodejce motorových strojů HONDA je připraven Vám pomoci.

Pevně věříme, že zakoupený stroj Vám usnadní a příjemní Vaši činnost a budete se Těšit z mnoha odpracovaných hodin.

Dovozce Honda – motorové stroje pro Českou republiku :

BG Technik cs, a.s.
Honda Power Equipment
U Závodiště 251/8
159 00 Praha 5 – Velká Chuchle
tel.: 283 87 08 48 - 51
fax.: 266 71 11 45
e.mail: honda@bgtechnik.cz
www.hondastroje.cz

ZÁRUČNÍ LHŮTA

- **Standardní záruka 2 roky**

Dne 01.01.2003 vstupuje v platnost zákon č. 136/2002 Sb. ze dne 15.03.2002, kterým se mění zákon č. 40/1964 Sb. a zákon č. 65/1965 Sb. ve znění pozdějších předpisů.

Firma HONDA s nabytím účinnosti tohoto zákona poskytuje na vady materiálu a výrobní závady zakoupeného stroje minimální záruku 2 roky od data prodeje uvedeného ve Vašem Záručním listě. Během této doby autorizovaný servis HONDA – motorové stroje bezplatně opraví nebo odstraní jakékoliv závady zjištěné na Vašem stroji v souladu se zákonem a Záručními podmínkami (uvedeno níže).

- **Prodloužená záruka**

Na všechny typy čerpadel HONDA importovaných do ČR prostřednictvím oficiálního importéra a prokazatelně prodaných jako nové v síti registrovaných prodejců HONDA – motorové stroje, poskytuje firma HONDA možnost prodloužení **záruční lhůty** na dobu **5 let** při splnění specifikovaných podmínek.

Upozornění !

Případné prodloužení záruční lhůty nad rámec zákonné lhůty se týká pouze prvního majitele.

Kupujícímu je poskytována prodloužená záruka až do doby 5 let. Rozhodující je proto uvedení majitele v záručním listě (soukromá osoba či firma). Bez uvedení údajů o majiteli do záručního listu zaniká nárok na prodlouženou záruku HONDA. Prodloužení záruční lhůty nad rámec zákonné je rovněž podmíněno technickou prohlídkou stroje po uplynutí 12 měsíců od data prodeje a potvrzení v Servisní knížce autorizovaným servisem HONDA – motorové stroje.

Po uplynutí základní záruční lhůty je nutné předávat stroj k pravidelným ročním kontrolám do autorizovaného servisu HONDA – motorové stroje, kdy bude zákazníkovi tato kontrola potvrzena v Servisní knížce a tím prodloužena záruka o další rok až do celkové výše 5 let. Tyto roční prohlídky jsou hrazeny zákazníkem dle platného ceníku.

ZÁRUČNÍ PODMÍNKY

1. Záruka se vztahuje výhradně na výrobky vyráběné firmou Honda Motor Co.Ltd. a jejími výrobními pobočkami po celém světě.
2. Kupujícímu je poskytována záruka v souladu se Záručními lhůtami uvedenými výše.
3. Záruka se vztahuje výhradně na vady materiálu a na poruchy vzniklé vlivem chyb ve výrobě. Tato záruka není na újmu zákonným právům, ale je dodatkem k nim.
4. Záruční opravu je oprávněn vykonávat výhradně autorizovaný servis Honda – motorové stroje, který je držitelem příslušného certifikátu.
5. Nároky na záruční opravu mohou být uplatňovány jen v případě, že nedošlo ze strany zákazníka či jiné neoprávněné osoby k jakémukoliv neodbornému zásahu do konstrukce stroje nebo jeho opravě. Záruka je poskytována jen na původní originální díly.
6. Nároky na záruční opravu mohou být v případě prodeje převedeny na následujícího majitele po zbývajících dobu platnosti zákonné záruky.
7. Výrobce odpovídá za to, že výrobek bude mít po celou záruční lhůtu vlastnosti a parametry obvyklé pro dotyčný druh výrobku a zároveň si vyhrazuje právo na konstrukční změny bez předchozího upozornění.
8. Záruční list je platný pouze se současně přiloženým dokladem o prodeji výrobku.
9. Nárok na záruku zaniká, jestliže:
 - a) výrobek nebyl používán a udržován podle návodu k obsluze nebo byl poškozen jakýmkoliv neodborným zásahem ze strany uživatele, či neautorizovaného servisu Honda – motorové stroje.
 - b) výrobek byl používán v jiných podmínkách nebo k jiným účelům, než ke kterým je určen.
 - c) nelze předložit záruční list výrobku.
 - d) byla některá část výrobku nahrazena neoriginální součástí.
 - e) k poškození výrobku nebo k nadměrnému opotřebení došlo vinou nedostatečné údržby.
 - f) výrobek havaroval nebo byl poškozen vyšší mocí.
 - g) byl proveden zásah do konstrukce výrobku bez souhlasu výrobce, popř. dovozce.
 - h)

- i) vady byly způsobeny neodborným skladováním, či manipulací s výrobkem.
 - j) došlo k zamlčení skutečného počtu provozních hodin, podmínek provozu a skutečného technického stavu stroje.
10. Výrobce neodpovídá za vady výrobku způsobené běžným opotřebením nebo použitím výrobku k jiným účelům, než ke kterým je určen.
 11. Záruka se nevztahuje na položky, u kterých lze očekávat opotřebením v důsledku jejich normální funkce (např. lakování, šňůra ručního startéru atd.)
 12. Záruka nepokrývá náklady na jakékoliv seřizovací a nastavovací práce spojené s běžnou dílenskou údržbou strojů, ani na servisní položky, jako:
 - a) běžný spotřební materiál nutný k bezporuchovému provozu jako např. olejová náplň, vzduchový filtr, zapalovací svíčka, spojovací materiál atd.
 - b) netěsnosti karburátoru, zanesení karburátoru, zanesení palivového systému způsobené použitím znečištěného, kontaminovaného nebo zvětralého paliva.
 - c) závady způsobené nedbalostí, špatným zacházením nebo používáním jinak, než je uvedeno v Návodu na obsluhu.
 - d) závady způsobené používáním stroje v nedostatečně větraném (prašném, vlhkém či jinak agresivním) prostředí.
 13. Prodloužená záruční lhůta se nevztahuje na akumulátory.
 14. Záruka se dále nevztahuje na stroje využívané k závodním účelům.
 15. Tato záruka rovněž nepokrývá výdaje vznikající v souvislosti se záruční opravou, jako:
 - a) Výdaje vzniklé dopravou stroje do autorizovaného servisu.
 - b) Jakékoliv výdaje ve spojitosti s poraněním osob nebo náhodným poškozením majetku.
 - c) Kompenzace za časové ztráty, obchodní ztráty nebo poplatky za nájem náhradního zařízení po dobu záruční opravy.
 16. HONDA si vyhrazuje právo rozhodnout o rozsahu a způsobu záruční opravy.
 17. Na všechny originální součásti vyměněné podle této záruky se vztahuje tato záruka po zbývajících dobu její platnosti.