



ITT LOWARA DOC 3, 7, 7VX

Ponorná odstředivá čerpadla pro čerpání čisté a mírně znečištěné vody bez vydírajících částic z bazénů, jímek a jiných vodních zdrojů.

Čerpadla se dělí na jednofázová (DOC 3, 7, 7VX) a třífázová (DOC 7T, 7VXT).

U jednofázových lze zvolit čerpadlo bez plováku, s plovákem nebo plovákem GT (integrováný plovák pro malé prostory).

Použití:

- odvodňování zaplavených sklepů a garáží
- vyčerpávání jímek, dešťových nádrží a bazénů
- zavlažování zahrad a trávníků
- čerpání vody do nádrží, cisteren a bazénů
- fontány

Technické parametry: čerpadlo:

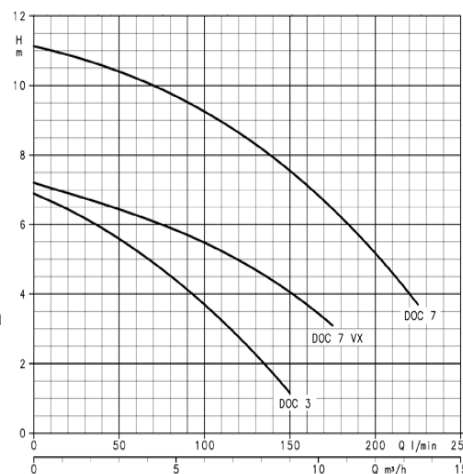
- maximální dopravní množství: **225 l/min**
- maximální dopravní výška: **11 m**
- maximální teplota čerpané kapaliny **40°C**
- maximální průchodnost sacími otvory:
DOC 3 a 7 - **10 mm** (kanálové oběžné kolo)
DOC 7VX - **20 mm** (vířivé oběžné kolo – větší průchodnost, odolnější)
- maximální ponor: **5m**
- materiálové provedení:
 - těleso čerpadla, oběžné kolo, rukojeť, sací koš - **NORYL**
 - vnější plášť čerpadla, plášť motoru - **AISI 304**
 - hřídel - **AISI 416**
 - těsnění - nitrilová guma (**NBR**)
- těsnící systém LAB-LIP

Motor:

- krytí **IP 68**
- izolace **tř. B**
- jednofázový: **0,25-0,55 kW**, 220-240V, 50Hz, 2850 ot/min se zabudovanou tepelnou ochranou proti přetížení a plovákovým spínačem
- třífázový: **0,25-0,55 kW**, 380-415V, 50Hz, 2850 ot/min
ochrana proti přetížení zajištěna uživatelem
- kabel - **H07RN-F** délka 5m (10m na vyžádání)



pracovní charakteristiky:



Technické parametry pro 50 Hz

TYP ČERPADLA		VÝKON		KONDEZÁTOR		JMENOVITÝ PROUD (A)		Q - DOPRAVNÍ MNOŽSTVÍ								
1-F 220-240 V	3-F 220-240 / 380-415 V	Kw	HP	µF	V	1-F 220-240 V	3-F 380-415 V	l/min	25	50	75	100	125	150	175	225
								m³/h	1,5	3	4,5	6	7,5	9	10,5	13,5
								H - DOPRAVNÍ VÝŠKA (m v.s.)								
DOC 3		0,25	0,33	6,3	450	1,43	-	6,9	6,3	5,6	4,7	3,7	2,5	1,2	-	-
DOC 7	DOC 7T	0,55	0,75	16	450	3,47	1,63	11,1	10,8	10,4	9,9	9,3	8,5	7,6	6,5	3,7
DOC 7VX	DOC 7VXT	0,55	0,75	16	450	2,96	1,55	7,2	6,8	6,4	6	5,5	4,8	4,1	3,1	-

Požární bezpečnost s.r.o., Královský Vršek 42, 586 01 Jihlava, IČ: 27660940, DIČ: CZ27660940, KB Jihlava, č.ú.: 86-2780610297/0100
Společnost Požární bezpečnost s.r.o. je zapsána v obchodním rejstříku u Krajského soudu v Brně oddíl C, vložka 49762.

www.VYZBROJNA.cz

středisko JIHLAVA - Královský Vršek 42, 586 01 Jihlava, tel. 567 304 242, fax 567 230 350, info 606 934 924, jihlava@vyzbrojna.cz

Jihlava - Havlíčkův Brod - Nové Město na Moravě - Přelouč - Hradec Králové - Praha - Plzeň - Klatovy - Zlín - Opava



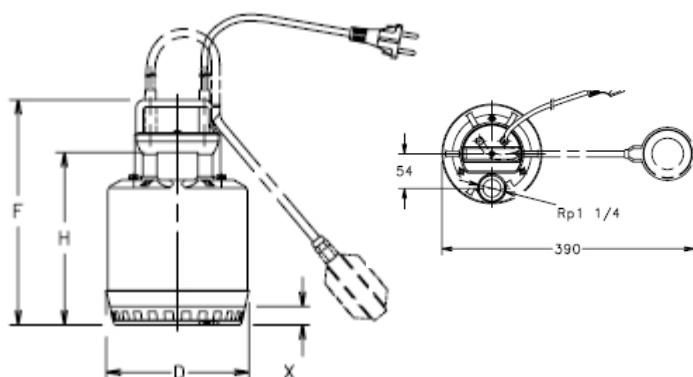
POŽÁRNÍ BEZPEČNOST

hasičská a záchranářská technika, výbroj a výstroj



ISO 9001:2008
OHSAS 18001
ISO 14001

Rozměrový náčrtek DOC 3, 7, 7T



Čerpadlo DOC s plovákem GT

Rozměrový náčrtek DOC 7VX, 7VXT

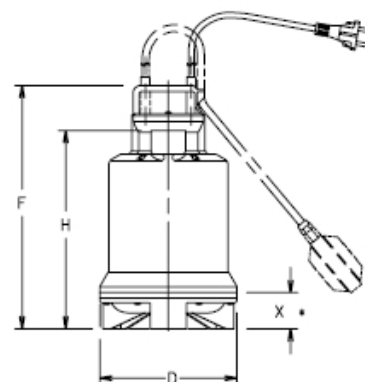
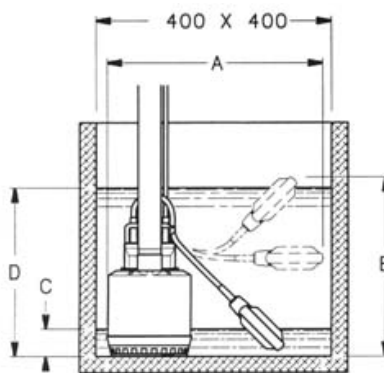


Schéma instalace čerpadla
DOC 3, 7, 7VX



TYP ČERPADLA	rozměry (mm)		vypínací hladina (mm)	zapínací hladina (mm)
	A	B		
DOC 3	245	188	50	310
DOC 7 (T)	285	288	90	350
DOC 7VX (T)	310	252	115	375

Požární bezpečnost s.r.o., Královský Vršek 42, 586 01 Jihlava, IČ: 27660940, DIČ: CZ27660940, KB Jihlava, č.ú.: 86-2780610297/0100
Společnost Požární bezpečnost s.r.o. je zapsána v obchodním rejstříku u Krajského soudu v Brně oddíl C, vložka 49762.

www.VYZBROJNA.cz

středisko JIHLAVA - Královský Vršek 42, 586 01 Jihlava, tel. 567 304 242, fax 567 230 350, info 606 934 924, jihlava@vyzbrojna.cz
Jihlava - Havlíčkův Brod - Nové Město na Moravě - Přelouč - Hradec Králové - Praha - Plzeň - Klatovy - Zlín - Opava