



Vše pro hasiče!

**POŽÁRNÍ
BEZPEČNOST**
vyzbrojna.cz



**NEJVÝKONNĚJŠÍ
ČERPADLO VE SVÉ TŘÍDĚ**

**Výkon 1180 l/min a 4,5 bar
potvrzen na TÚPO**

Amphibio Hydra 2

NOVÉ PLOVOUCÍ ČERPADLO



**Plovoucí čerpadlo Hydra 2
v novém designu a s nejvyšším
výkonem ve své třídě.**

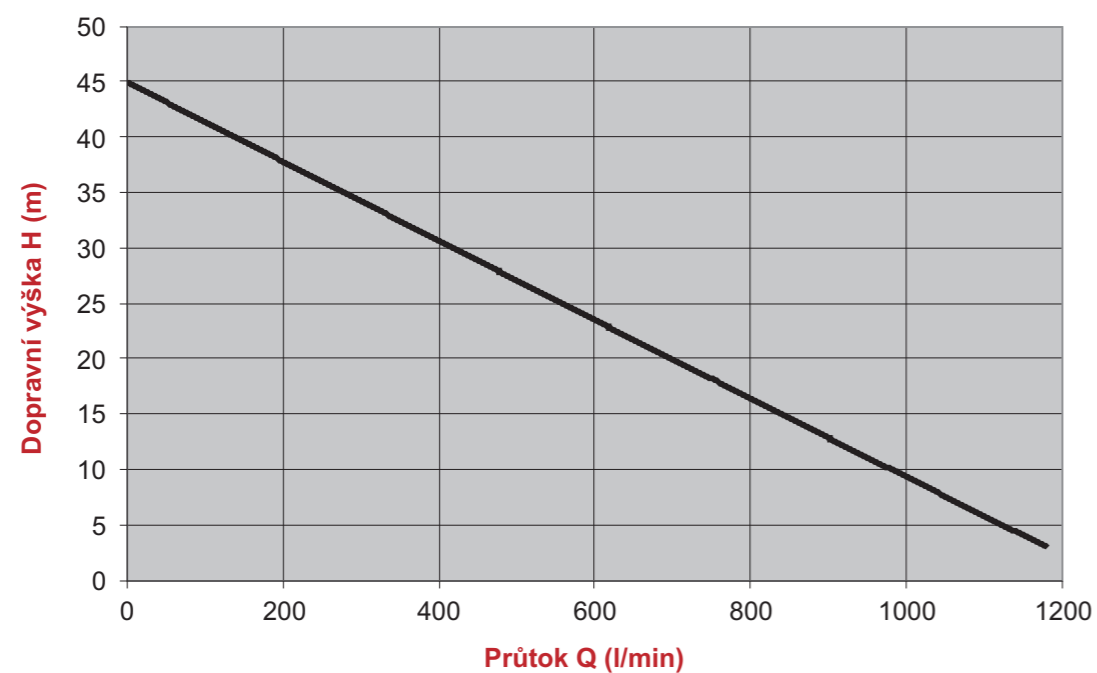
**Ideální řešení pro čerpání vody
z přírodních vodních zdrojů
a doplňování CAS.**

Účinný pomocník pro HASIČE a kdykoli je nutný
rychlý zásah a čerpání vody (komunální služby,
lesy, budovy, stavby a další).

POUŽITÍ PRO:

- Plnění cisteren CAS
- Odvodnění zatopených oblastí
- Hašení požárů

VÝKONOVÁ KŘIVKA ČERPADLA HYDRA 2



NOVÁ KONSTRUKCE PRO VYŠŠÍ VÝKON

Díky přesně vyladěné kombinaci tlaku a průtoku poskytuje Amphibio Hydra 2 tak vysoký výkon, že je možné jej použít i pro hašení požárů. Čerpadlo Amphibio Hydra 2 je nevykonnější čerpadlo ve své třídě.

INTEGROVANÁ PALIVOVÁ NÁDRŽ

Čerpadlo je nově osazeno větší palivovou nádrží o objemu 6 L, která umožňuje provozní dobu čerpadla na plnou nádrž více než 3 hodiny.

NOVÝ ERGONOMICKÝ DESIGN

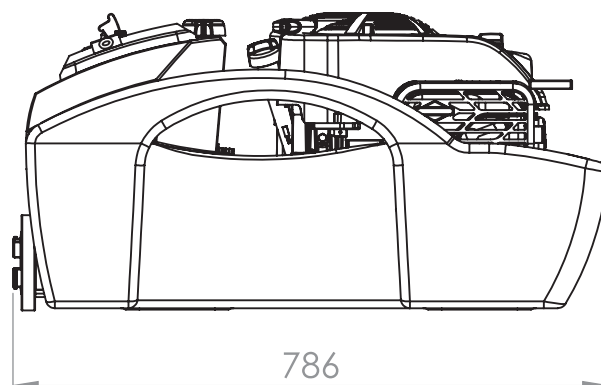
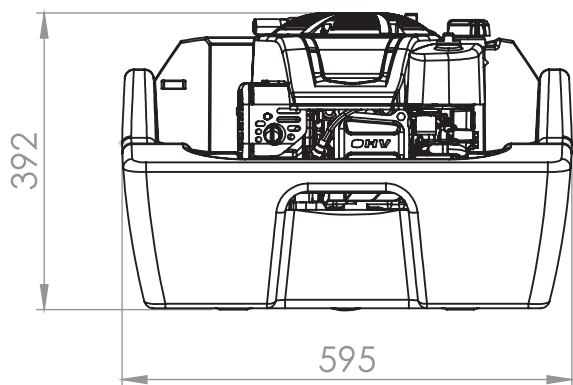
Nadčasový design poskytuje vyšší ergonomiku plováku. Čerpadlo disponuje čtyřmi madly pro jednodušší manipulaci. Tvar a kompaktní rozměry plováku umožňují lepší skladování a vyšší stabilitu na vodní hladině.





Vše pro hasiče!

**POŽÁRNÍ
BEZPEČNOST**
vyzbrojna.cz



PARAMETRY

Nominální max. výkon	1180 l/min
Nominální max. tlak	4,5 bar
Výtlačná výška	až 45 m vodní sloupec
Výstup	65 mm / B75
Min. sací hloubka	15 mm
Motor	Briggs and Stratton
Startovací systém	Ruční
Objem palivové nádrže	6 L
Provozní doba na plnou nádrž	Více než 3 hodiny
Hmotnost	Suchá 27 kg / Provozní 32 kg
Rozměry	786 x 595 x 392 mm

Hodnoty výkonu čerpadla Hydra 2 ověřeny na TÚPO

