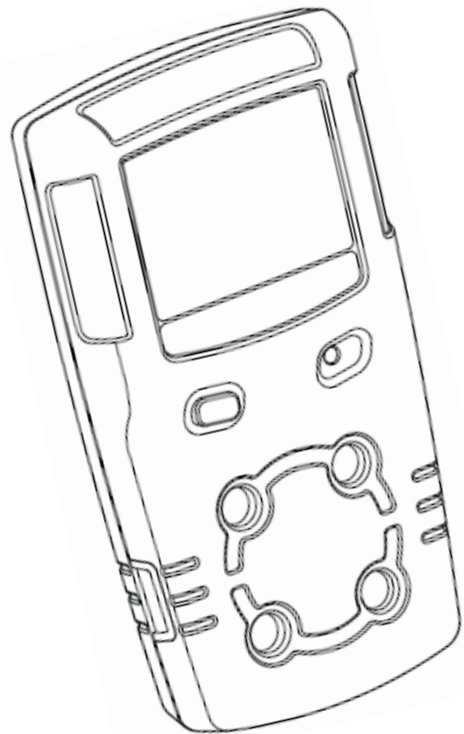
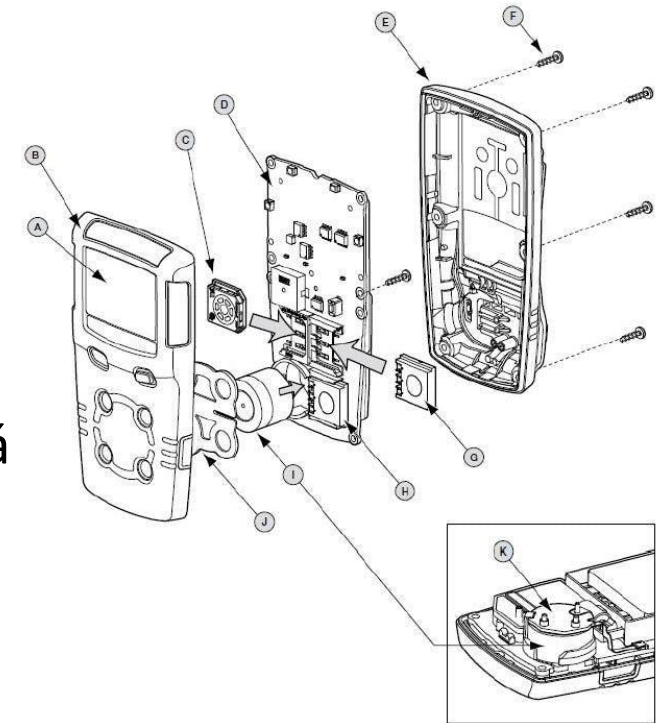


Obsluha, používání a údržba detektoru plynu GasAlert řady MicroClip



HZS Plzeňského kraje
Školicí středisko a laboratoř Třemošná

kpt. Mgr. Daniel Lepič



2023

Školicí středisko a laboratoř Třemošná

kpt. Mgr. Daniel Lepič

Tel.: 950 320 168

Mobil: 604 348 435

Email: daniel.lepic@hzspk.cz

por. Ing. Tomáš Bártek

Tel.: 950 320 172

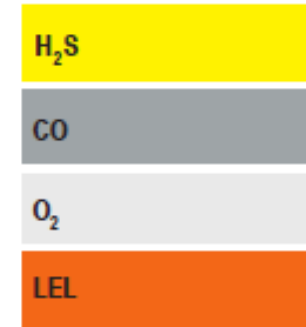
Mobil: 721 147 287

Email: tomas.bartek@hzspk.cz

GES CZ s.r.o.

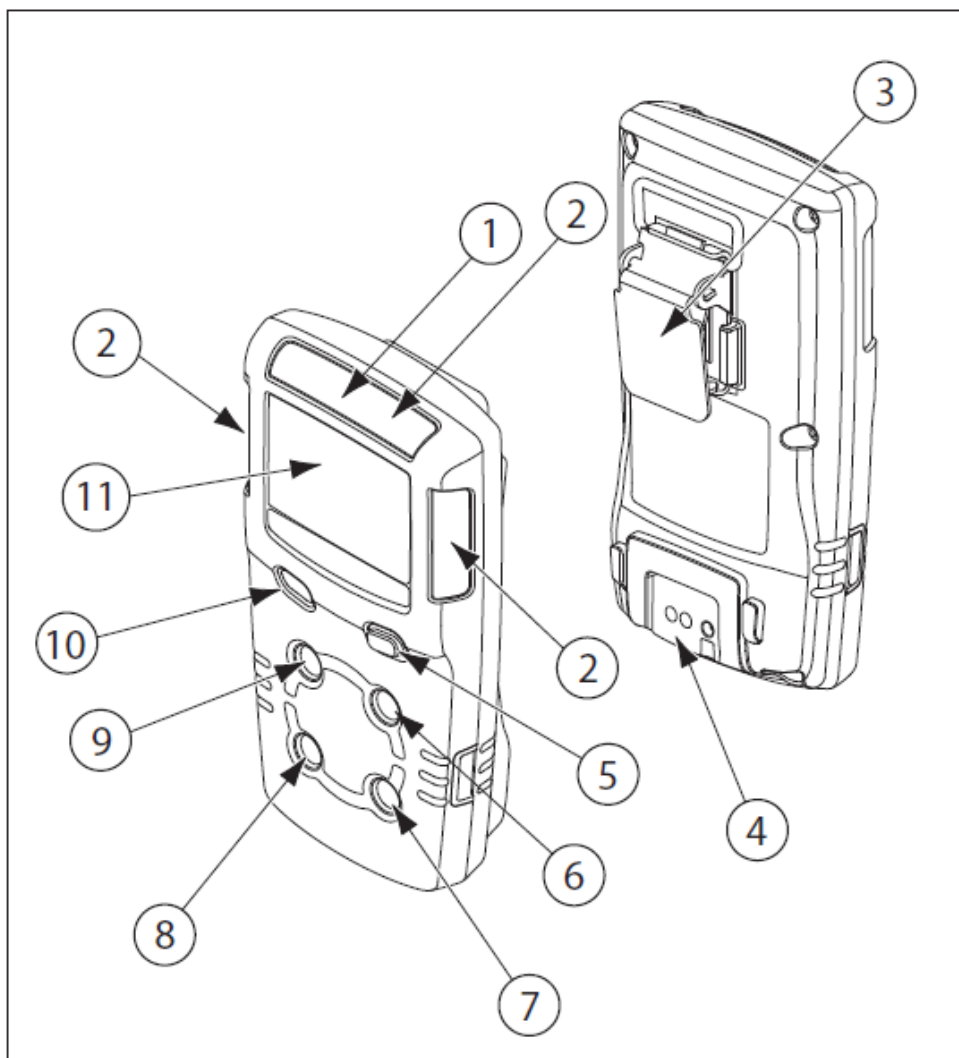
- Oficiální dodavatel značky Honeywell v České republice.
- Dodavatel náhradních dílů pro přístroje Honeywell.
- Husova 1697, 530 03 Pardubice
- Tel.: 466 655 488
- www.gasmonitors.cz
- ges@gasmonitors.cz

GasAlert MicroClip



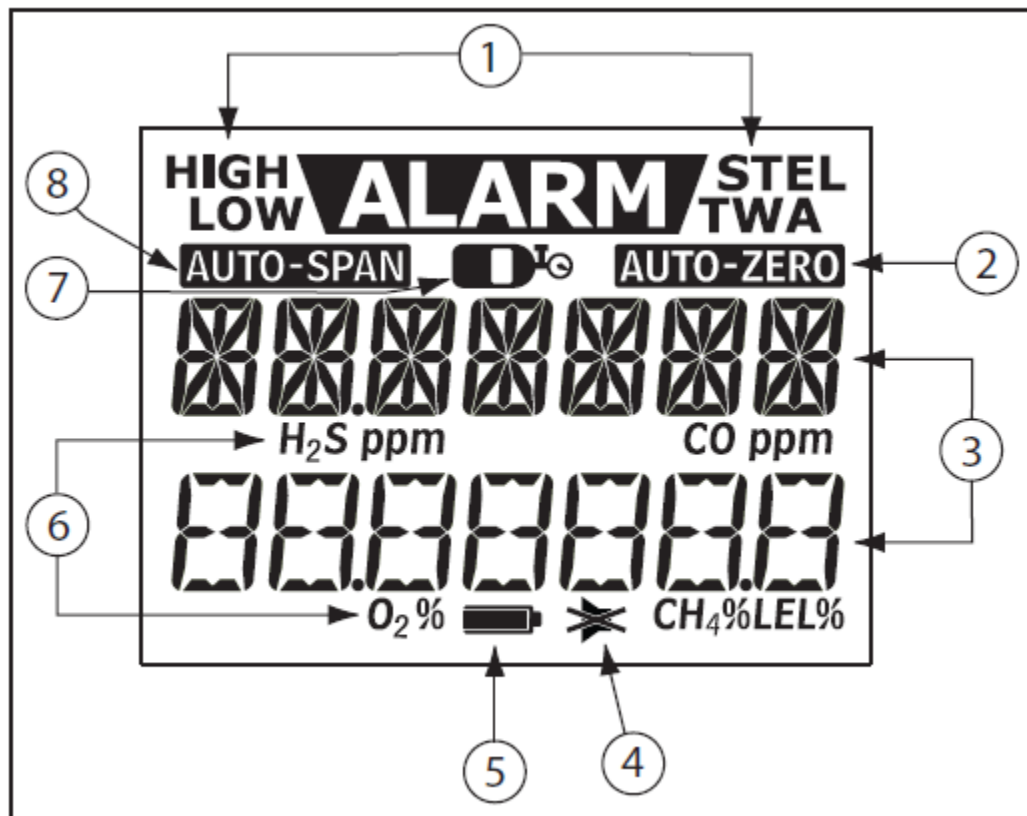
- Více plynový detektor (H₂S, CO, LEL, O₂).
- Před použitím si přečtěte uživatelskou příručku.
- Před prvním použitím se detektor kalibruje a poté kalibraci provádějte pravidelně v intervalech alespoň jednou za **180 dnů**.
- Při zasílání detektoru na kalibraci se přesvědčte o nabité baterii.
- Pravidelná kontrola přístroje a jeho funkčnosti 1x za 7 dní. (min. 1x za 14 dní).
- Přístroj nechat alespoň **10 minut** spuštěný, než se vypne.
- Přístroj vždy zapínat a vypínat v čistém prostředí.
- Přístroj vždy zapnutý při vstupu do uzavřených prostor, připnutý na kabátu.
- Přístroj slouží k monitorování prostředí, ne k vyhledávání úniku!

Popis přístroje




Položka	Popis
1	IntelliFlash
2	Vizuální alarmové indikátory (LED)
3	Krokodýlová svorka
4	Nabíjecí konektor / IČ rozhraní
5	Tlačítko
6	Senzor oxidu uhelnatého (CO)
7	Senzor sirovodíku (H ₂ S)
8	Senzor kyslíku (O ₂)
9	Senzor hořlavin (LEL)
10	Akustický alarm
11	Displej z tekutých krystalů (LCD)

Prvky displeje



Položka	Popis
1	Stav alarmu
2	Automatické nulování senzoru
3	Číselná hodnota
4	Tichý režim
5	Indikátor stavu nabití baterie
6	Identifikace plynů
7	Plynová láhev
8	Automatické určení intervalu senzoru

Ovládací tlačítko

Tlačítko	Popis
	<ul style="list-style-type: none">• Detektor aktivujte stisknutím tlačítka ○.• Pokud chcete detektor deaktivovat, stiskněte a podržte tlačítko ○, dokud neskončí odpočítávání do OFF (VYPNUTÍ) a LCD se nevypne.• Pokud chcete zobrazit odečty TWA, STEL a MAX, stiskněte dvakrát tlačítko ○. Pokud chcete smazat odečty TWA, STEL a MAX, stiskněte tlačítko ○, když LCD zobrazí nápis RESET (OBNOVIT).• Pokud chcete během normálního provozu aktivovat podsvícení, stiskněte tlačítko ○.• Pro potvrzení alarmu s ručním resetem stiskněte tlačítko ○.• Pokud chcete potvrdit tichý alarm a vypnout akustický alarm, stiskněte tlačítko ○ (pokud je aktivována volba Low Alarm Acknowledge (Potvrzení nízké úrovně alarmu)).

Pokud po vypnutí přístroje je tlačítko stále stisknuté, tak dojde ke vstupu do kalibrace přístroje. V případě, že dojde ke vstupu do kalibrace a u přístroje nebude provedena správná kalibrace, tak přístroj nebude mít platnou kalibraci! V těchto případech je nutné provést novou kalibraci!

Jedy pro senzor a látky znečišťující senzor

Čistící prostředky a maziva

- brzdové čističe, maziva, inhibitory koroze, čističe oken a skel, prostředky na mytí nádobí, čističe obsahující citrusovou vůni, čističe obsahující alkohol, dezinfekční prostředky rukou, aniontové čisticí prostředky, metanol (paliva a mrazuvzdorné kapaliny)

Silikony


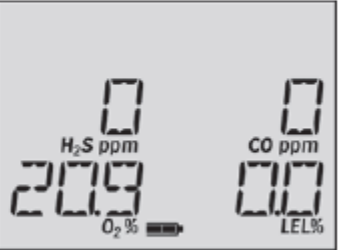
- silikonové čističe a konzervační přípravky, lepidla, tmely a gely obsahující silikon, krémy na ruce/tělo a zdravotnické krémy obsahující silikon, tkaniny obsahující silikon, prostředky na likvidaci plísní, leštidla

Aerosoly


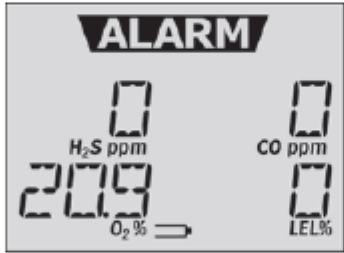

- repelenty a spreje proti hmyzu, maziva, inhibitory koroze, čističe oken

Alarmy přístroje

Alarm	Displej	Alarm	Displej
Low Alarm (Dolní hodnota alarmu) <ul style="list-style-type: none"> Pomalá siréna Pomalé měnící se blikání ALARM a identifikátor plynu Aktivuje se vibrační alarm 		TWA Alarm (Alarm TWA) <ul style="list-style-type: none"> Pomalá siréna Pomalé měnící se blikání ALARM a identifikátor plynu Aktivuje se vibrační alarm 	
High Alarm (Vysoká úroveň alarmu) <ul style="list-style-type: none"> Rychlá siréna Rychlé měnící se blikání ALARM a identifikátor plynu Aktivuje se vibrační alarm 		STEL Alarm (Alarm STEL) <ul style="list-style-type: none"> Rychlá siréna Rychlé měnící se blikání ALARM a identifikátor plynu Aktivuje se vibrační alarm 	
Alarm více plynů <ul style="list-style-type: none"> Měnící se nízké a vysoké úrovně alarmu sirény i blikání ALARM a identifikátor plynu Aktivuje se vibrační alarm 		Alarm překročení limitu (OL) <ul style="list-style-type: none"> Rychlá siréna a měnící se blikání ALARM a identifikátor plynu Aktivuje se vibrační alarm Zobrazení OL 	

Alarm	Displej	Alarm	Displej
<p>Alarm senzoru</p> <ul style="list-style-type: none"> • Během spouštění se zobrazí Error [název senzoru] • Během normálního provozu se zobrazí Err 		<p>Bezpečnostní zvukový signál a IntelliFlash</p> <ul style="list-style-type: none"> • Jedno pípnutí a bliknutí za sekundu <p><i>Poznámka: Bezpečnostní zvukový signál a IntelliFlash se automaticky deaktivují při upozornění na nízký stav baterie, při selhání autotestu, selhání kalibrace, selhání nárazového testu nebo při události alarmu.</i></p>	

OL - překročený rozsah senzoru a je nutné přístroj přenést do čistého prostředí.
Fail/Err - senzor je poškozený. Nutná výměna senzoru.

Alarm	Displej	Alarm	Displej
<p>Alarm nízkého stavu baterie</p> <ul style="list-style-type: none"> • Sekvence 10 rychlých sirén a měnícího se blikání následovaná 7 sekundami ticha (pokračuje po dobu 15 minut) •  a bliká ALARM, zobrazí se LOW BAT a aktivuje se vibrační alarm • Po 15 minutách upozorňování na nízký stav baterie se zahájí sekvence automatického vypnutí • Před deaktivací se zobrazí OFF (VYPNUTÍ) 		<p>Alarm automatického vypnutí</p> <ul style="list-style-type: none"> • Sekvence 10 rychlých sirén a měnícího se blikání následovaná 1 sekundou ticha (sekvence se reaktivuje sedmkrát) • Zobrazí se LOW BAT a ALARM a aktivuje se vibrační alarm • Před deaktivací se zobrazí OFF (VYPNUTÍ) <p><i>Poznámka: Alarmy mohou být nastaveny na alarmy s ručním resetem nebo bez něj. Pokud chcete zapnout nebo vypnout ruční reset, pak v aplikaci Fleet Manager II vyberte nebo zrušte výběr možnosti Latching Alarms (Alarmy s ručním resetem). Místní nařízení mohou použití alarmu s ručním resetem vyžadovat.</i></p> <p><i>Pokud je povolena možnost Low Alarm Acknowledge (Potvrzení nízké úrovně alarmu) a dojde k aktivaci nízké úrovně alarmu, zrušíte akustický alarm stiskem tlačítka ○. Vizuelní a vibrační alarmy zůstanou aktivní. Pokud alarm eskaluje na vysokou úroveň nebo na alarm STEL nebo TWA, akustický alarm se znovu aktivuje.</i></p>	

Údržba

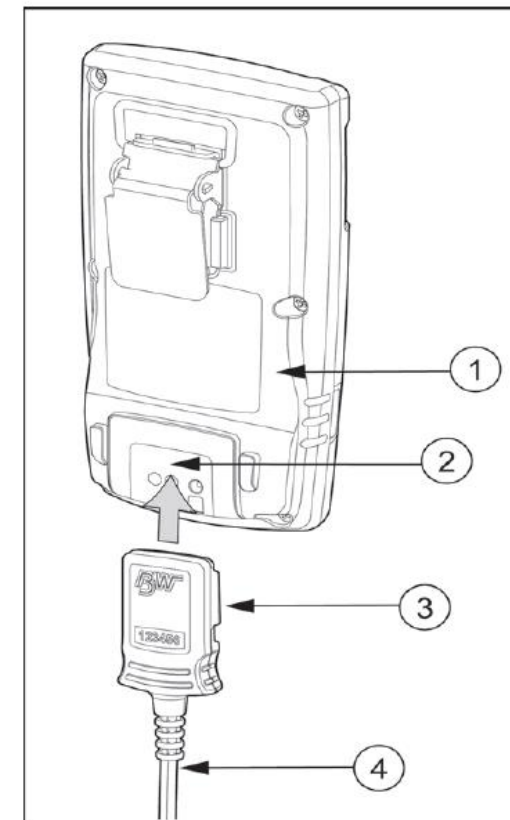
- Pravidelné provádění kalibrace, bump testu a prohlídek detektoru. (Školicí středisko a laboratoř Třemošná)
- Udržovat deník se záznamy o veškerých údržbách, bump testech, kalibracích a událostech alarmu.
- Vnější povrch očistěte měkkou, vlhkou látkou. Nepoužívat rozpouštědla, mýdla či leštidla!
- Výměna senzoru nebo filtru senzoru. (Školicí středisko a laboratoř Třemošná)
- Servis přístroje může provádět pouze proškolená osoba, která je držitelem osvědčení o proškolení k obsluze, používání a údržbě detektorů plynů BWTM společnosti Honeywell. (Školicí středisko a laboratoř Třemošná)
- Nezasahovat do vnitřní části přístroje!

Skladování

- Skladování v čistém prostředí!
- Neskladovat detektor na palubní desce, v přihrádce automobilu nebo v kufrech s molitanovou výplní. (Může docházet k poškození senzoru LEL, který nemusí být uznám v rámci reklamace)
- Doporučuje se skladování v originálních kufrech pro detektory.

Nabíjení dobíjecí baterie

- Nabíjecí baterie: Lithiumpolymer.
- Baterii může vyměnit pouze výrobce.
- Nabíjet pouze v bezpečné oblasti, kde se nenacházejí žádné nebezpečné plyny, a při teplotě v rozmezí 0 °C až 45 °C.
- Vypněte detektor při nabíjení baterie.
- Kontrola přístroje 1 x týdně, kontrola stavu baterie. Nabíjení při pokojové teplotě.



Položka	Popis
1	Detektor
2	IČ a nabíjecí rozhraní
3	Nabíjecí adaptér
4	Nabíjecí kabel

Senzory

- Sirovodík [H₂S]
 - detekční rozsah: 0 – 100 ppm (přírůstky 1/0,1 ppm)
- Oxid uhelnatý [CO]
 - detekční rozsah: 0 – 500 ppm (přírůstky 1 ppm)
- Kyslík [O₂]
 - detekční rozsah: 0 – 30,0 % (přírůstky 0,1 % objemu)
- Dolní mez výbušnosti [LEL]
 - detekční rozsah: 0 – 100 % (přírůstky 1 % LEL)

Sirovodík (Sulfan) [H₂S]

- Bezbarvý plyn, jedovatý, zapáchající po zkažených vejcích, těžší než vzduch.
- Vzniká rozkladem organického materiálu, síranů při nedostatku kyslíku, reakcí kyselin se sulfidy.
- Alarm: 10 ppm a 15 ppm.

Oxid uhelnatý [CO]

- Bezbarvý jedovatý plyn bez chuti a zápachu, nedráždivý.
- Vzniká při nedokonalém spalování.
- Alarm: 30 ppm a 200 ppm.
- Aktuální hodnoty alarmů dle směrnice EU 2017/164:
 - 20 ppm a 100 ppm (u starších přístrojů se nové hodnoty alarmu nastaví v ŠSL Třemošná)

Kyslík [O₂]

- Senzor elektrolytický (životnost 2 roky).
- Senzor elektrochemický (životnost 5 let).
- Alarm: dolní 19,5 % a horní 23,5 %.
- V případě použití ochranné masky s filtrem by neměla hodnota O₂ klesnout pod 17 %.
- V případech nízké koncentrace O₂ vždy používat IDP.
- Pokud není přítomný kyslík alespoň v koncentraci 16 až 17 %, tak senzor LEL nefunguje.
- Se zvyšující se koncentrací kyslíku nad 21 % se rozšiřují meze výbušnosti látek a zvětšuje se tak pravděpodobnost vzniku výbuchu.

Dolní mez výbušnosti [LEL]

- Detekční rozsah 0 – 100 % odpovídá 0 – 5,0 % metanu.
- Alarm: 10 % (odpovídá 0,5 % metanu) a 20 % (odpovídá 1 % metanu).
- LEL 100 % (5,0 % metanu) – nebezpečí výbuchu!
- Senzor je kalibrovaný na metan. (zemní plyn)
- V případě detekce jiného plynu, než je metan, je potřeba upravit hodnotu korekčním faktorem daného plynu.
- V případě, že přístroj detekuje LEL neznámého plynu, lze využít univerzálního korekčního faktoru $k = 3$. (Pokud neznám daný plyn a přístroj detekuje 10 % LEL => $10 * 3 = 30$ %)
- Pokud přístroj dosáhne hodnoty 50 % LEL je důležité provést protivýbuchové opatření. (ventilace, odvětrání)
- Dolní mez výbušnosti: acetylen (1,5 – 81 %), propan butan (1,5 – 9,5 %), benzín (1,4 – 7,6 %).

Děkuji za pozornost!