

POSEIDON "HASÍČÍ DĚLO"



POSEIDON "HASÍCÍ DĚLO"

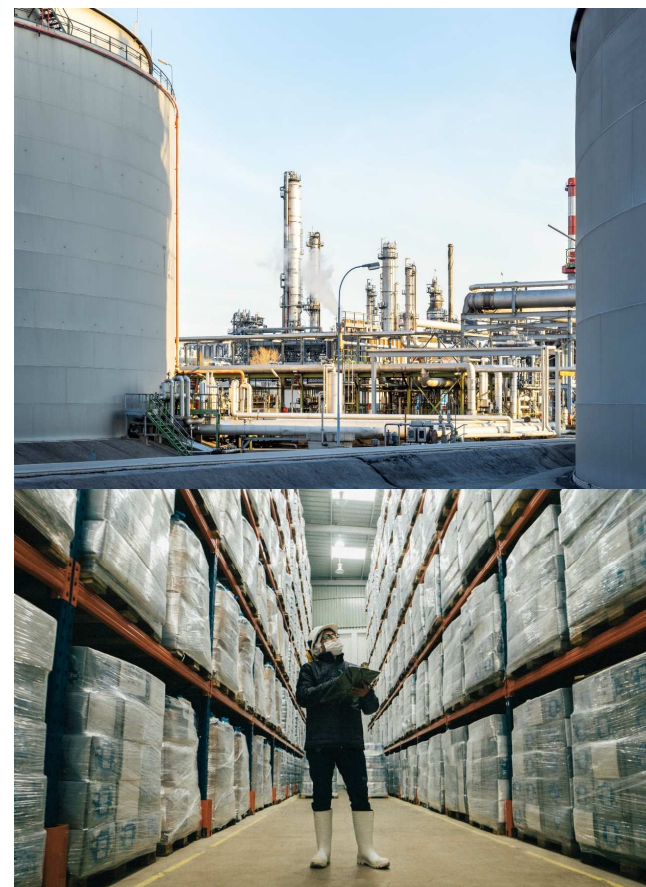
2 ___

OBLASTI POUŽITÍ

Požární prevence a hašení v různých odvětvích:

- Průmysl
- Zpracování odpadů
- Recyklace
- Skladování hořlavých chemikálií, olejů, plynů a dřevěných štěpků
- Rafinérie

Stacionární i mobilní



POSEIDON "HASÍCÍ DĚLO"

3 ____

EFEKTIVNÍ ZPŮSOB HAŠENÍ A CHLAZENÍ

- Požární ochrana a prevence
- Vodní mlha jako nejlepší metoda hašení
- Efektivní distribuce mlhy díky kombinaci:
 - trysky pro atomizaci vody
 - turbínová technologie pro prodloužení vrhací vzdálenosti
- Vodní mlha jako způsob chlazení jako protipožární prevence a ochrana turbíny



POSEIDON "HASÍCÍ DĚLO"

4 ____

KOMPAKTNÍ DESIGN, HEAVY-DUTY

- Kompaktní konstrukce
- Turbína vše v jednom: žádné další díly, žádné vyčnívající prvky
- Provedení z odolné oceli
- Jednoduché a robustní
- Náročné na údržbu
- Snadno přístupné
- Nízká hmotnost (hmotnost turbíny pouze 380 kg)



POSEIDON - NASTAVENÍ STŘÍKÁNÍ: PLNÝ JET (pouze monitor)

5







POSEIDON "HASÍČÍ DĚLO"

8 _____

ERGONOMICKÉ, MULTIFUNKČNÍ DÁLKOVÉ OVLÁDÁNÍ

- Plná kontrola nad turbínou včetně všech pohybů (houpání a náklonu) a všech nastavení postřiku
- Velmi citlivé a přesné dálkové ovládání pro vysokou přesnost: rychlé, přesné a snadno ovladatelné, perfektní pro zacílení přesných bodů, v podstatě není nutné žádné přestavování
- Dosah dálkového ovládání 100m
- Výdrž baterie dálkového ovládání ≈ 22 rud při 20 °C



POSEIDON "HASÍČÍ DĚLO"

9 ____

OSVĚTLENÍ

- Integrovaná LED na kroužku trysky pro osvětlení a vysokou viditelnost před turbínou
- Integrovaná LED na bočních krytech jako světelný a jako barevný stavový displej
 - Zelená oprava: Běh
 - Zelené blikání: Spuštění nebo vypnutí
 - Modrý: Připraveno
 - Červená oprava: Error Stop, všechny operace jsou deaktivovány (např.: Dálkový ovladač je vypnutý) Chyba, omezená funkčnost
 - Červené blikání: Je přítomno varování
 - Žluté blikání: Je přítomno varování
 - Nachový: Chyba Výchozí osa (otočení nebo zvednutí) VYPNUTO
 - VYPNUTO: zvednutí) VYPNUTO

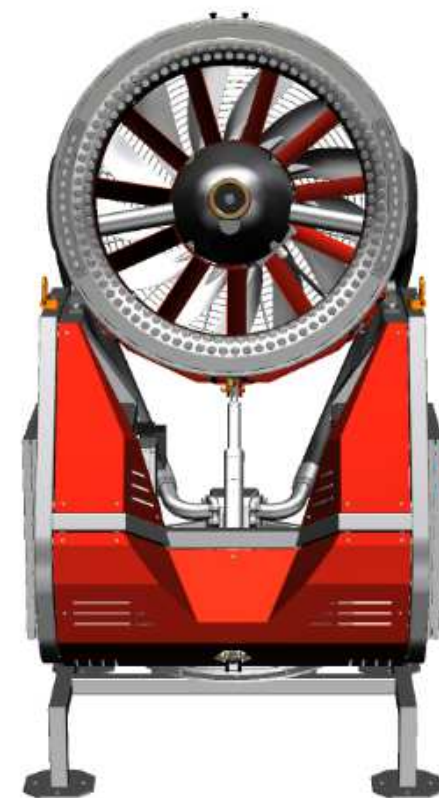


POSEIDON "HASÍČÍ DĚLO"

10 ____

HOUPÁNÍ A NÁKLON

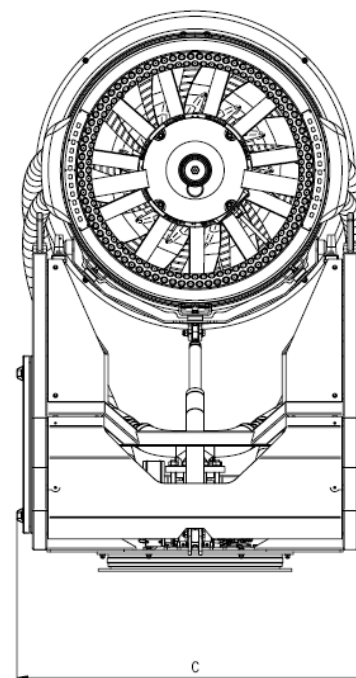
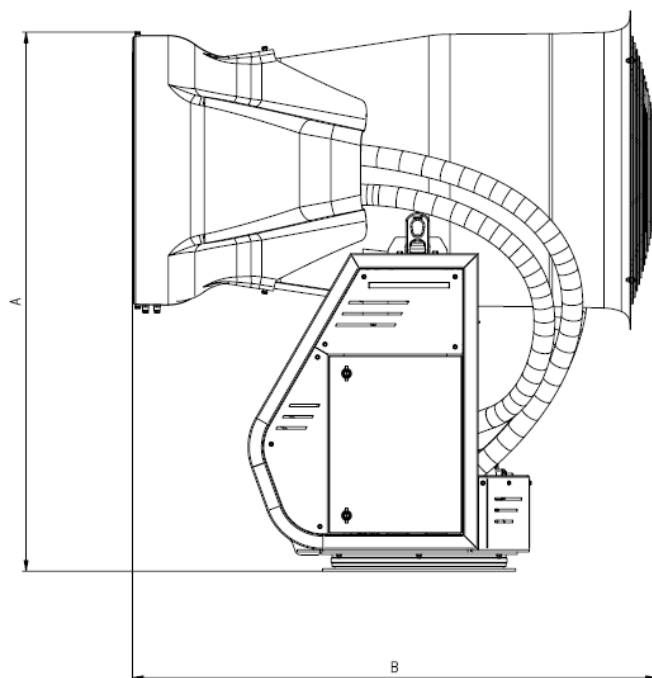
- Neomezené otáčení houpání: rychlé, hbité a 360° houpání



POSEIDON – NÁKLON TURBÍNY 0°

11 ____

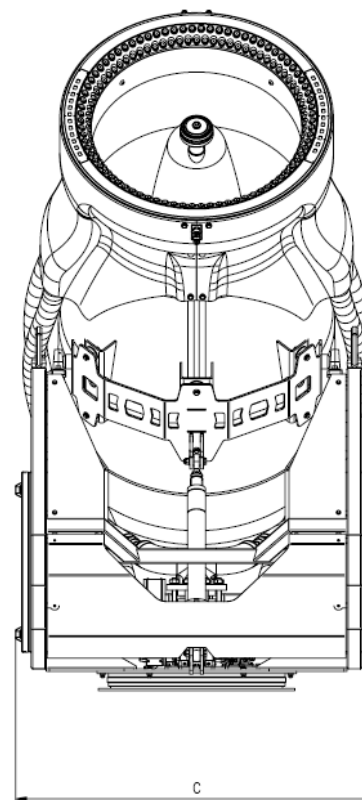
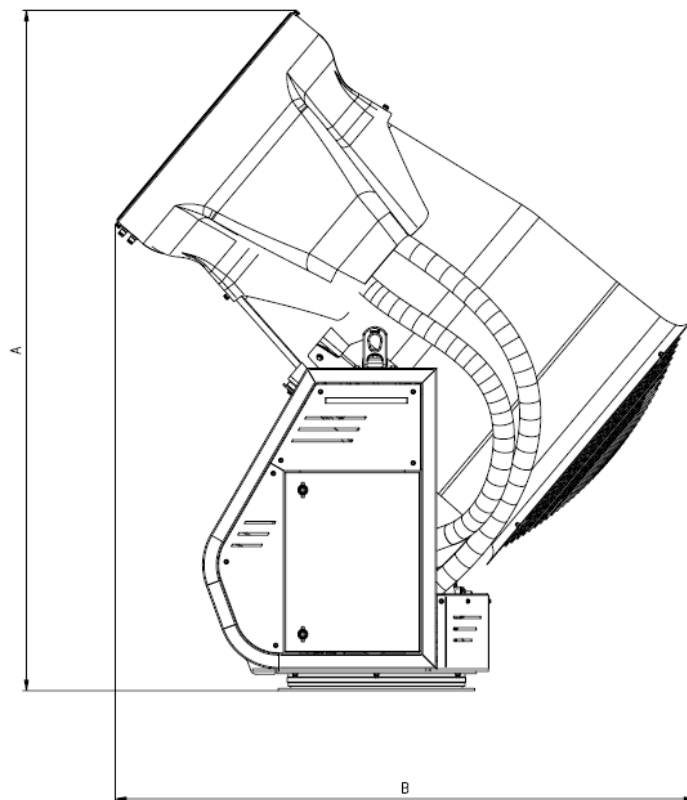
HIGH (A) = 1820
LENGHT (B) = 1770
WIDTH (c) = 1210



POSEIDON - NÁKLON TURBÍNY +40°

12__

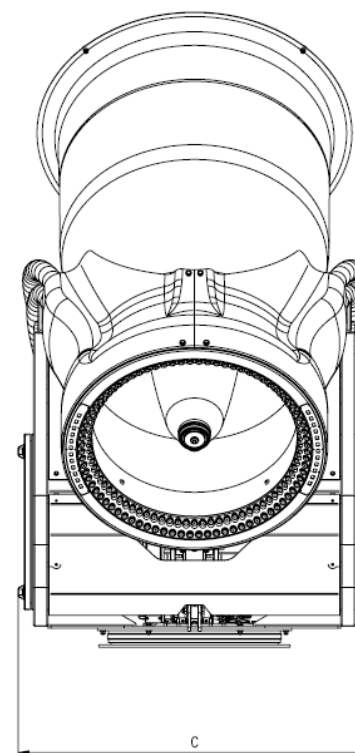
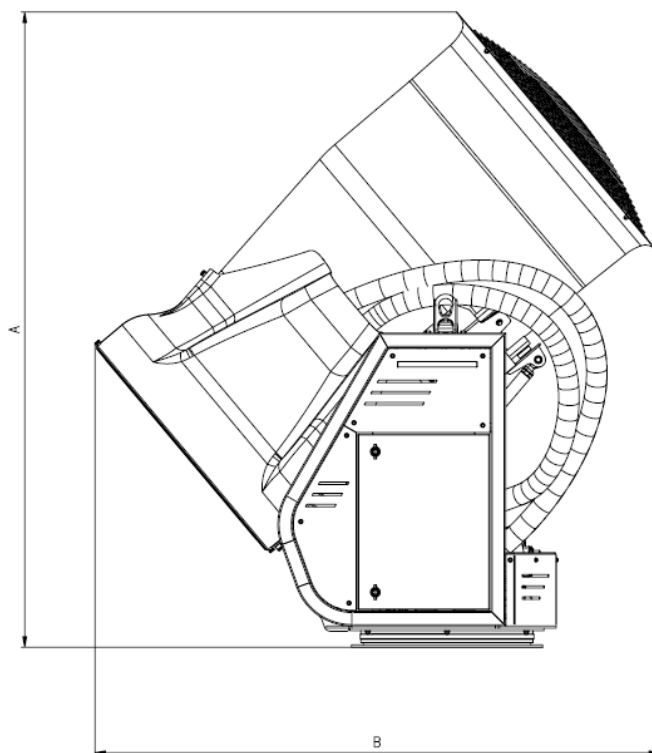
HIGH (A) = 2270
LENGHT (B) = 1930
WIDTH (C) = 1210



POSEIDON – NÁKLON TURBÍNY -40°

13 ____

HIGH (A) = 2170
LENGHT (B) = 1930
WIDTH (C) = 1210



POSEIDON "HASÍČÍ DĚLO"

14 ____

FLEXIBILNÍ INSTALACE

- Systém detekce požáru pro okamžitou reakci
- Inteligentní ochranný a bezpečnostní systém pro ochranu turbíny před přehřátím
- Přizpůsobitelné v závislosti na oblastech použití, potřebách a požadavcích
- Automatizace a zvýšená bezpečnost díky plně elektrickému robotu





*WLP Systems Srl
Via Broletti 18, Castelnuovo (TN)
info@wlpdust.com*



Požární bezpečnost s.r.o.
Královský vršek 42, Jihlava

obchod@vyzbrojna.cz
606 934 924