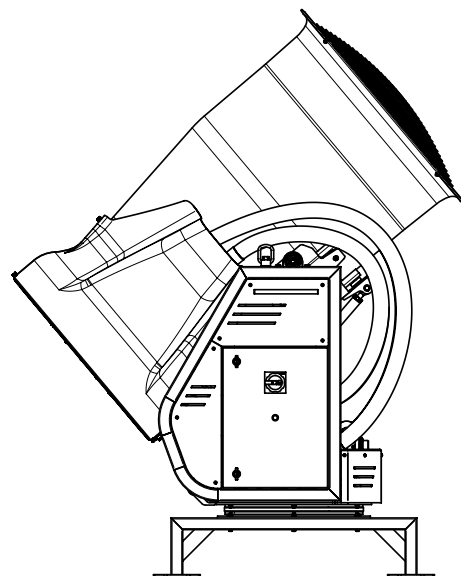
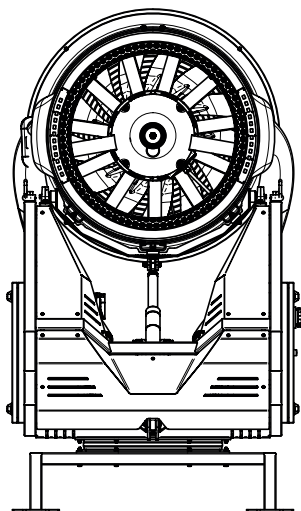
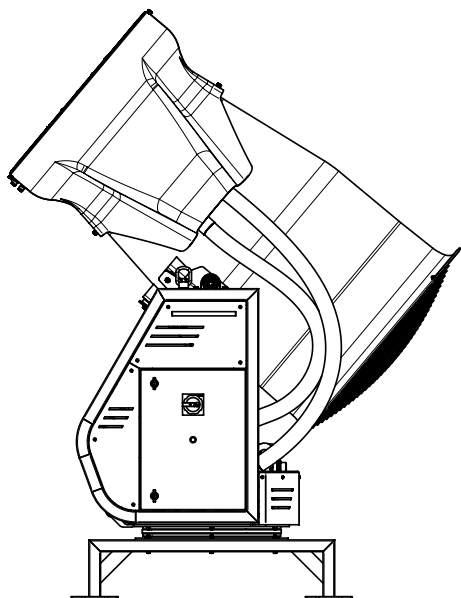


POSEIDON

POŽÁRNÍ HASÍCÍ DĚLO



POSEIDON

Design a technické specifikace se mohou změnit v důsledku neustálého výzkumu a vývoje.

- > INOVATIVNÍ A EFEKTIVNÍ ZPŮSOB HAŠENÍ A CHLAZENÍ
- > ERGONOMICKÉ, MULTIFUNKČNÍ DÁLKOVÉ OVLÁDÁNÍ
- > NĚKOLIK NASTAVENÍ STŘIKU
- > FLEXIBILNÍ INSTALACE
- > RŮZNÉ OBLASTI POUŽITÍ (průmysl, zpracování odpadů, recyklace, skladování hořlavých chemikálií, olejů, plynů a dřevěných štěpků)

TECHNICKÉ SPECIFIKACE

Šířka	1300 mm
Výška	2150 mm – 2500 mm
Délka	1780 mm – 1930 mm
Pouze hmotnost turbíny	390 kg
Hmotnost základní konstrukce	340 kg
Výkon vrtule	22 kW
Rozsah provozních teplot	-20°C až +60°C
Úhel zdvihu dmychadla	- 40° až +40°
Houpačka	360°
Jmenovité napětí	400 V
Jmenovitý proud	63 A
V kroužku trysky integrovaná LED	6400 lumenů (2 x 3200)
Trysky z nerezové oceli	160 (2 x 80)
Celkový průtok vody	850 l/min (8 bar) až 4250 l/min (16 bar)
Nastavitelný průtok vody na monitoru	min. 350 l/min (8 bar), max. 2400 l/min (16 bar)
Prsten vodní trysky	min. 500 l/min (8 bar), max. 1850 l/min (16 bar)
Dvě nezávislé vodní cesty	
4" přípojka vody	
Řízení	manuální, dálkové (dálkové ovládání nebo kabel), PLC, PC
Plně automatické ovládání možné se systémem detekce požáru (CAN sběrnice)	

Společnost WLP Systems sro

Via Broletti, 18, 38050 Castelnuovo (TN) - Itálie Tel.
+39 0461 751055, info@wlpdust.com

www.vyzbrojna.cz

